



řešení potrubí pro agresivní
prostředí



Požadavky

- > odolnost vůči agresivním typům prostředí
- > odolnost proti korozi

Použití

- > plavecké bazény
- > mlékárny
- > místnosti pro zrání sýrů

P3ductal resistant
aggressive applications duct[al] system

P3ductal resistant: řešení potrubí pro agresivní prostředí

15HE21 - Panel Piral HD Hydrotec kombinovaný s polyesterem



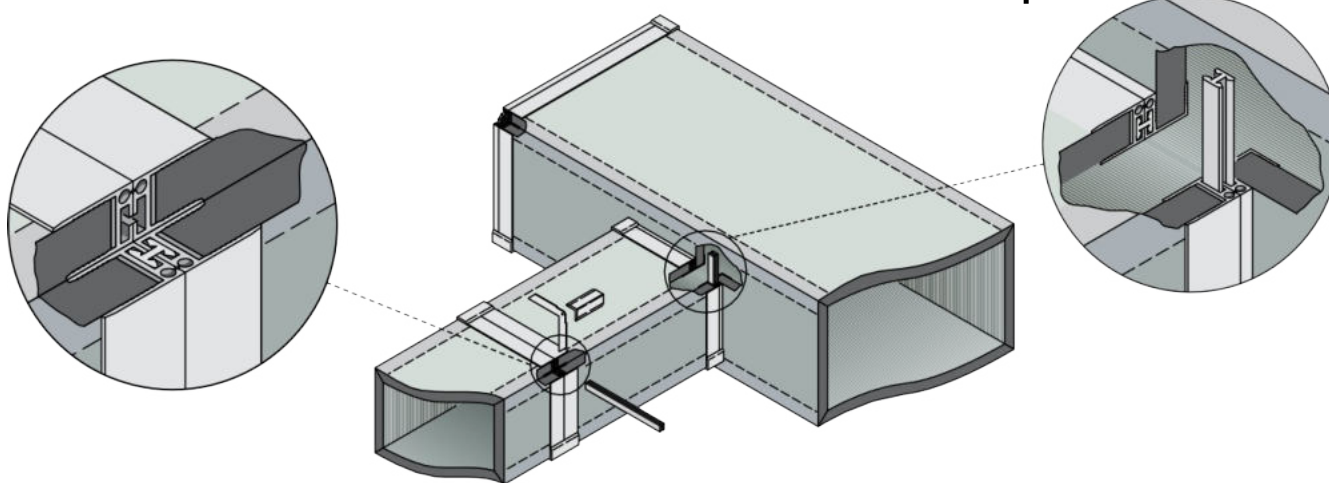
Velikost panelu	4000x1200 mm
Tloušťka panelu - Hustota pěny	20,5 mm • 52 kg/m ³
Tloušťka vnější/vnitřní hliníkové vrstvy	80/80 μm
Povrchová úprava hliníku	drsna/drsna

Tento panel je opatřen polyesterovou fólií o tloušťce 13 μm

1. Neviditelná



příruba



kód 21FN02 - Neviditelný přírubový spoj - polymer 20 mm

Tato speciální patentovaná polymerová příruba umožňuje spojovat potrubí o tloušťce 20 mm s extrémně nízkým rizikem netěsností. Tyče se dodávají v délkách 4 m.



kód 21FN04 - bajonet H z polymeru

Tento kus je vyroben z polymeru odolného proti nárazům a umožňuje připojení "neviditelných přírub". Dodává se ve dvoumetrových tyčích.



kód 21SQ01 - lomená konzola z pozinkované oceli 20 mm

1,5 m silná úhlová konzola z pozinkované oceli.



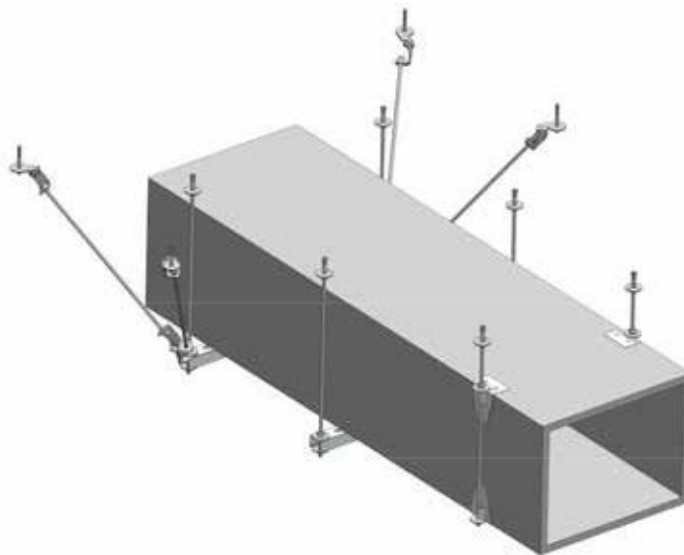
kód 21FN05 - krycí úhelník 20 mm

Šedý polymerový krycí úhelník.





5. Opěry potrubí



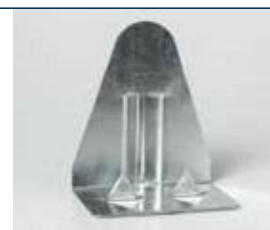
kód 21PR05 - Podpěrná profilová tyč potrubí - hliník 20 mm

Obdélníková hliníková trubka vyrobená z přírodního hliníku a dodávaná ve 4metrových tyčích.



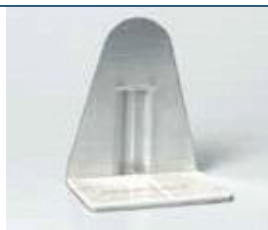
kód 21SS05 - Závěsný držák s hákem

Tento 1,5 mm pozinkovaný držák se používá k rychlému podepření a zavěšení potrubí. Tyto držáky jsou vybaveny drážkou pro vložení závitové tyče.



kód 21SS01 - Samolepicí držák

Tento 1,5 mm pozinkovaný držák se používá k rychlému podepření a zavěšení potrubí. Tyto držáky jsou vybaveny drážkou pro vložení závitové tyče.



kód 21AS08 - nosný profil „C“ z hliníku

Hliníkový nosný profil „C“ se dodává v tyčích o délce 4 m.



Systém seismických opěr

Speciální opěrný systém s diagonální seismickou výztuhou: tento opěrný systém je určen pro použití v oblasti seismické ochrany a byl testován na odolnost vůči horizontálním seismickým silám, které jsou běžné při zemětřesení.

kód 21AS01 - Otočná konzola pro seismické výztuhy

Otočná konzola pro seismické výztuhy



kód 21AS08 - nosný profil „C“ z hliníku

Hliníkový nosný profil „C“ se dodává v tyčích o délce 4 m.



kód 21AS02 - Seismicky odolné kotevní šrouby

Seismicky odolné kotevní šrouby



kód 21AS03 - Ocelové kotevní šrouby

Ocelový kotevní šroub M8



kód 21AS04 - Podložka 40 mm - kód 21AS05 - Šestihránná matice M8

Podložka 40 mm.



Šestihránná matice M8

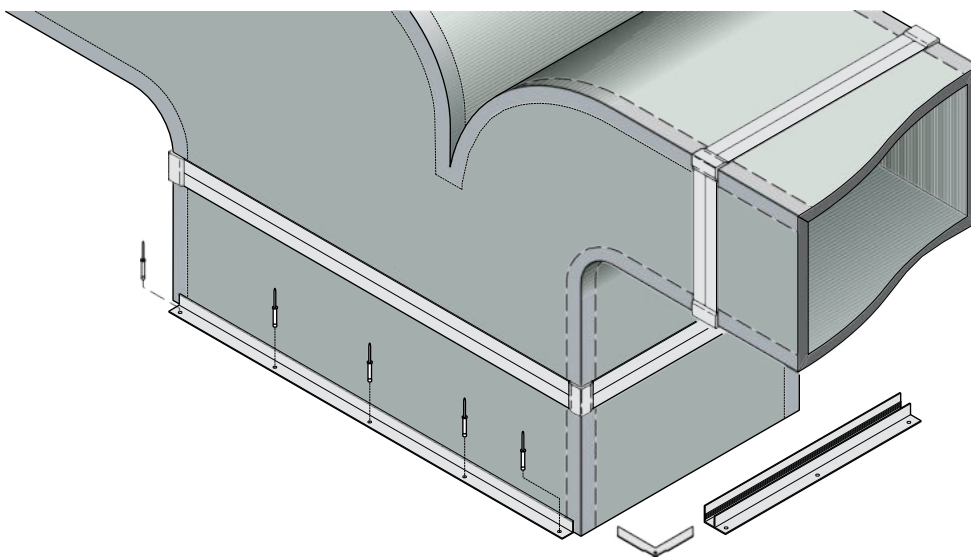
kód 21AS06 - Závitová objímka M8 - kód 21AS07 - Závitová tyč M8

Závitová objímka M8.



Závitová tyč M8.

8. Připojení AHU



kód 21PR13 - profilová tyč „F“ z pvc 20 mm

Umožňuje připevnit k potrubí veškeré příslušenství s upevňovacími rámečky vyššími než 20 mm. Dodává se ve 4metrových tyčích.



kód 21SQ01 - lomená konzola z pozinkované oceli 20 mm

1,5 m silná úhlová konzola z pozinkované oceli.



kód 21PR12 - PVC profilová tyč sedla 20 mm

Používá se k upevnění potrubí na vzduchotechnické jednotky a při montáži lineárních difuzorů. Tato profilová tyč se dodává ve 4metrových dílech.



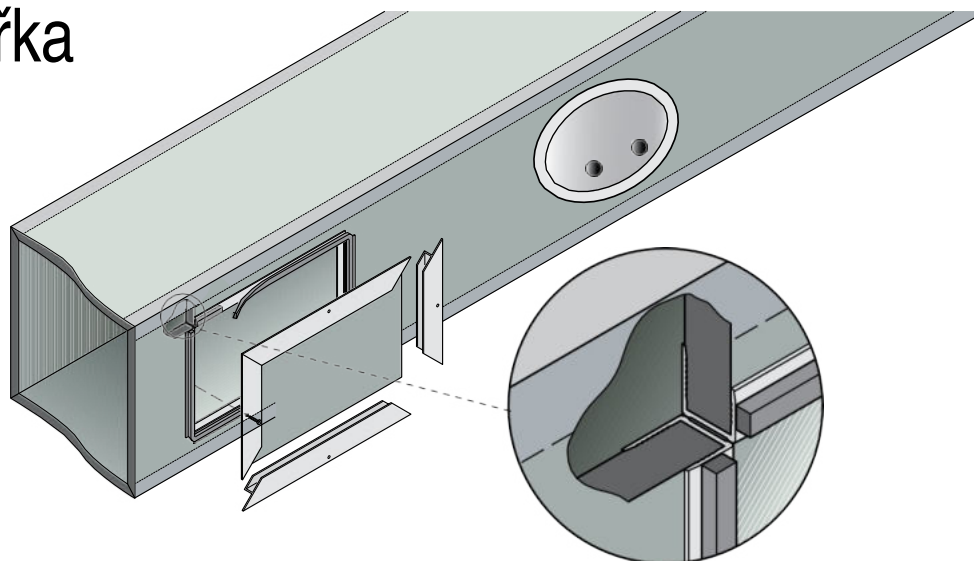
kód 21RV01 - Speciální hliníkové nýty 3,8 x 30 mm

Délka 40 mm umožňuje vytvořit upevnění k panelům prostřednictvím profilových tyčí.





10. přístupová dvířka



kód 21PR12 - profilová tyč sedla z PVC - 20 mm

Tato profilová tyč používá také k upevnění potrubí ke vzduchotechnickým jednotkám. Společně s profilovou tyčí „U“ se tato profilová tyč používá pro přístupová dvířka. Tato profilová tyč se dodává ve 4metrových dílech.



kód 21PR11 - profilová tyč „U“ z PVC 20 mm

Mimořádně univerzální hliníkový profil pro upevnění vibračních spojů a objemových tlumičů. Tato profilová tyč se dodává ve 4metrových dílech.



kód 21PI01 - Přístupová dvířka

Vestavěný ohnivzdorný plastový materiál Použití pro snadný přístup k potrubí bez vlivu na funkci potrubí.



kód 21GR01 - Samolepicí těsnění potrubí

Světle šedé samolepicí těsnění z polyuretanové pěny. Určeno pro snížení úniku vzduchu. Šířka 15 mm; tloušťka: 10 mm.

