



## řešení potrubí pro venkovní aplikace



## Požadavky

- > odolnost proti povětrnostním vlivům, větru a sněhu
- > odolnost proti perforaci a náhodným nárazům

## Použití

- > nákupní centra a kanceláře
- > divadla, kina, sportovní zařízení
- > letiště a železniční terminály

## P3ductal outdoor: potrubní řešení pro venkovní aplikace

**P3ductal** outdoor  
outdoor applications duct[al] system

### 15HS31 - Externí panel Piral HD Hydrotec



Velikost panelu	4000x1200 mm
Tloušťka panelu - Hustota pěny	30,5 mm • 48 kg/m <sup>3</sup>
Tloušťka vnější/vnitřní hliníkové vrstvy	200/80 μm
Povrchová úprava hliníku	drsňá/drsňá

Tloušťka pěny 30,5 mm a tloušťka vnějšího hliníku 200 μm propůjčují tomuto panelu zvláštní odolnost vůči atmosférickým vlivům a náhodným ořesům. Měl by se používat v kombinaci s hydroizolačním gumovým povlakem.

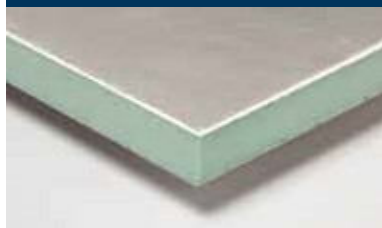
### 15OL31 - Hladký panel Piral HD Hydrotec



Velikost panelu	4000x1200 mm
Tloušťka panelu - Hustota pěny	30,5 mm • 48 kg/m <sup>3</sup>
Tloušťka vnější/vnitřní hliníkové vrstvy	200/80 μm
Povrchová úprava hliníku	drsňá/hladká

Tloušťka pěny 30,5 mm a tloušťka vnějšího hliníku 200 μm propůjčují tomuto panelu zvláštní odolnost vůči atmosférickým vlivům a náhodným ořesům a vnitřní povrchová úprava z hladkého hliníku činí tento panel vhodným pro konstrukci potrubí, které se má montovat venku a má sloužit servisním prostorům, kde je vyžadována vysoká úroveň hygieny. Měl by se používat v kombinaci s hydroizolačním gumovým povlakem.

### 15HR31 - Hladký panel Piral HD Hydrotec



Velikost panelu	4000x1200 mm
Tloušťka panelu - Hustota pěny	30,5 mm • 48 kg/m <sup>3</sup>
Tloušťka vnější/vnitřní hliníkové vrstvy	200/200 μm
Povrchová úprava hliníku	drsňá/hladká

Tloušťka pěny 30,5 mm a tloušťka vnějšího hliníku 200 μm propůjčují tomuto panelu zvláštní odolnost vůči atmosférickým vlivům a náhodným ořesům a vnitřní povrchová úprava z hladkého hliníku činí tento panel vhodným pro konstrukci potrubí, které se má montovat venku a má sloužit servisním prostorům, kde je vyžadována vysoká úroveň hygieny. Měl by se používat v kombinaci s hydroizolačním gumovým povlakem.

### 21GS01 - Hydroizolační gumový povlak



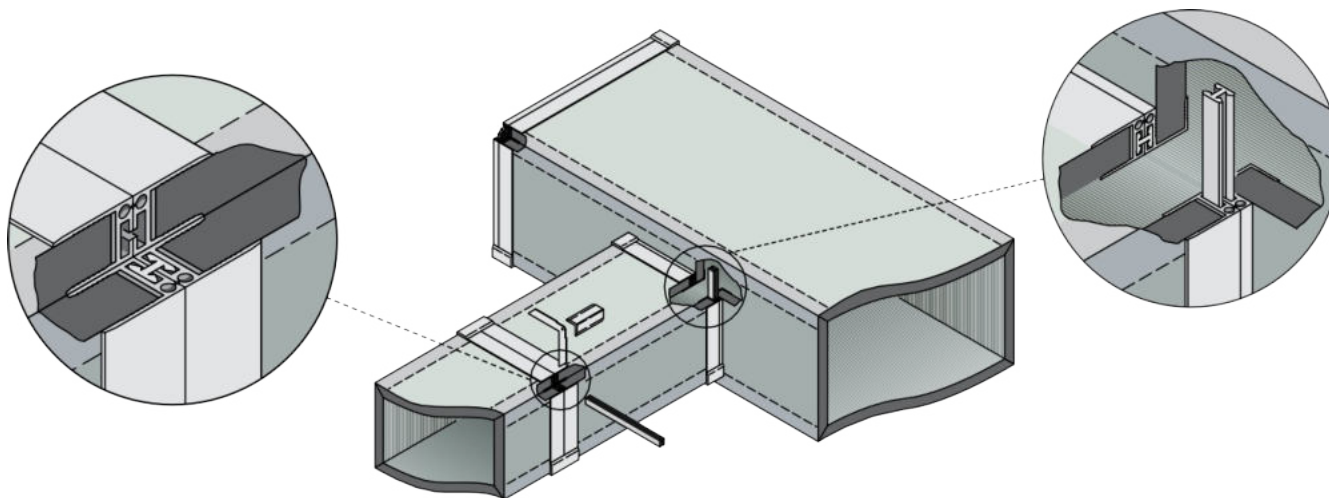
Tento hydroizolační plášť je odolný vůči UV záření snáší střídavé mrznutí a tání. Přísady s vnitřním účinkem, fungicidy, baktericidy a změkčovadla způsobují, že výrobek zůstává v průběhu času zcela nezměněn, a to i v podmínkách průměrného průmyslového znečištění. Standardní barva: šedá; další barvy jsou k dispozici na vyžádání. Balení: Barel o objemu 15 litrů

### 21GZ01 - Venkovní gáza



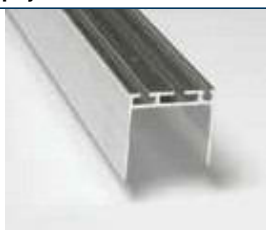
Vyztužovací gáza se aplikuje v blízkosti spojovacích přírub pro venkovní instalace, spolu s hydroizolačním gumovým povlakem

# 1. neviditelný přírubový spoj a T kus



## kód 21FN06 - Neviditelný přírubový spoj - hliník 30 mm

Tato speciální patentovaná hliníková příruba umožňuje spojovat potrubí o tloušťce 30 mm s extrémně nízkým rizikem netěsností. Tyče se dodávají v délkách 4 m.



## kód 21FN08 - krycí úhelník 30 mm.

Šedý polymerový krycí úhelník.



## kód 21FN43 - Neviditelná příruba pro přerušení tepelného mostu - 30 mm

Tato speciální příruba o tloušťce 30 mm tvořená vnitřním PVC komponentem pro přerušení tepelného mostu a vnějším hliníkovým komponentem umožňuje spojovat potrubí o tloušťce 30 mm s extrémně nízkým rizikem netěsností.



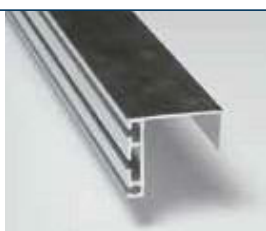
## kód 21FN04 - bajonet H z polymeru

Tento kus je vyroben z polymeru odolného proti nárazům a umožňuje připojení "neviditelných přírub". Dodává se ve dvoumetrových tyčích.



## kód 21FN07 - Přírubový spoj pro T kus 30 mm

Tato patentovaná příruba umožňuje zaústění jednoho potrubí do boku jiného potrubí jako odbočku nebo sběrné potrubí. Tyče se dodávají v délce 4 metry.



## kód 21SQ02 - lomená konzola z pozinkované oceli 30 mm

1,5 m silná úhlová konzola z pozinkované oceli.



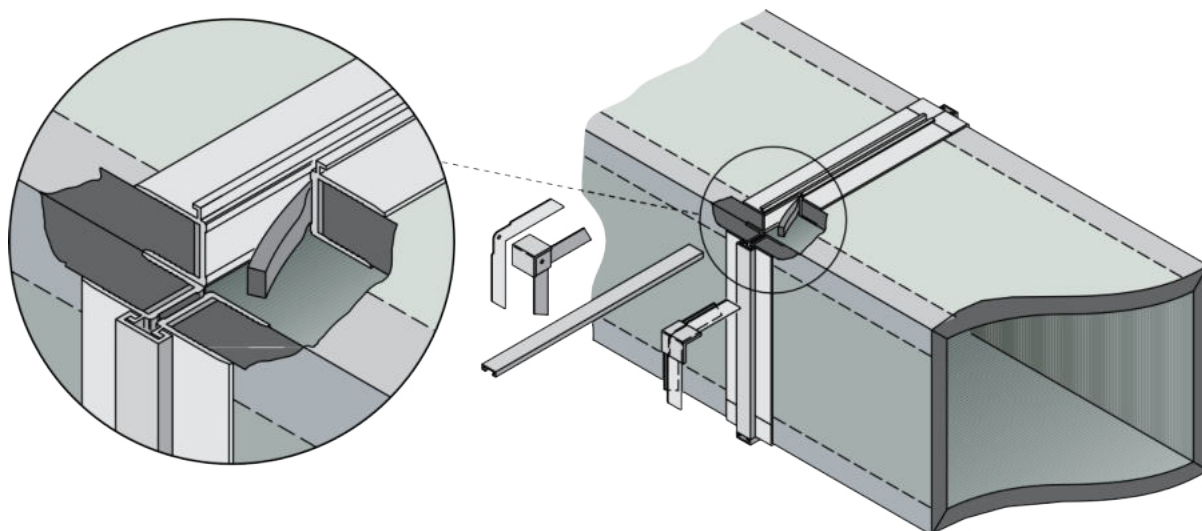
## kód 21FS03 - Tepelně izolační páska na spoje

Antikondenzační spárovací páska ze síťované polyetylenové pěny s uzavřenými buňkami opatřená na jedné straně drsnou hliníkovou vrstvou, šířka: 100 mm, délka: 30 m, tloušťka 12 mm.





## 3. Běžná příruba



### kód 21FT06 - Běžný přírubový spoj - hliník 30 mm

Hliníková příruba pro běžné spojení dvou potrubí.



### kód 21FT03 - Běžný hliníkový bajonet

Tento bajonet se používá k připojení běžných přírub. K použití s příslušným samolepicím těsněním (21GR01).



### kód 21SQ02 - lomená konzola z pozinkované oceli 30 mm

1,5 m silná úhlová konzola z pozinkované oceli.



### kód 21FT07 - Úhlový držák z PVC pro běžnou přírubu o tloušťce 30 mm

Určeno ke zpevnění rohu kanálu a zlepšení vnějšího vzhledu.

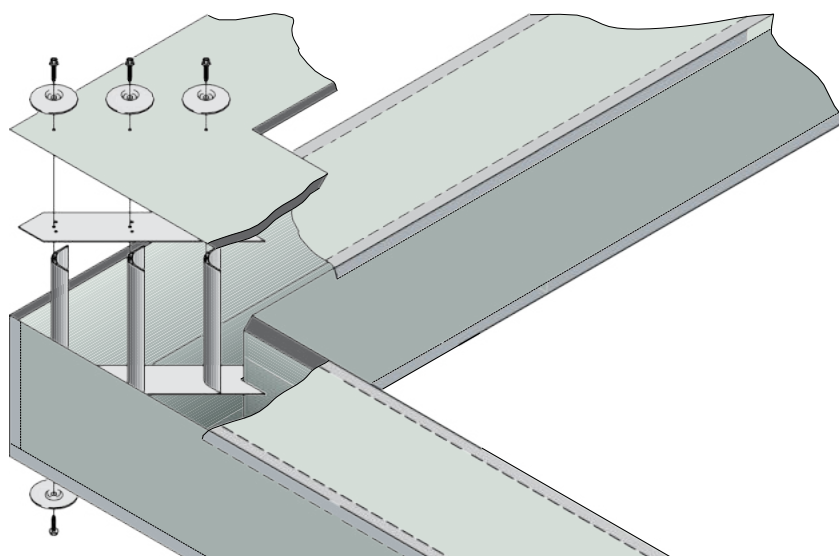


### kód 21GR01 - Samolepicí těsnění potrubí

Světle šedé samolepicí těsnění z polyuretanové pěny. Určeno pro snížení úniku vzduchu. Šířka 15 mm; tloušťka: 10 mm.



## 4. Otočné lopatky



### kód 21CP03 - Hliníkové otočné lopatky

Otočná lopatka z hliníku UNI 6060 pro zasunutí do speciálního plochého vodítka.



### kód 21CP04 - Ploché vodítko pro upevnění otočné lopatky

Předvrtaná hliníková lišta pro správné umístění otočných lopatek s křídlovým profilem. Dodává se ve dvoumetrových tyčích.



### kód 21RF01 - Hliníkový tvarovaný kotouč

Hliníkový kotouč, který slouží k rozložení tlaku vznikajícího v jeho středu na větší plochu, aby se zabránilo poškození panelu, průměr kotouče 100 mm, průměr otvoru 10 mm.



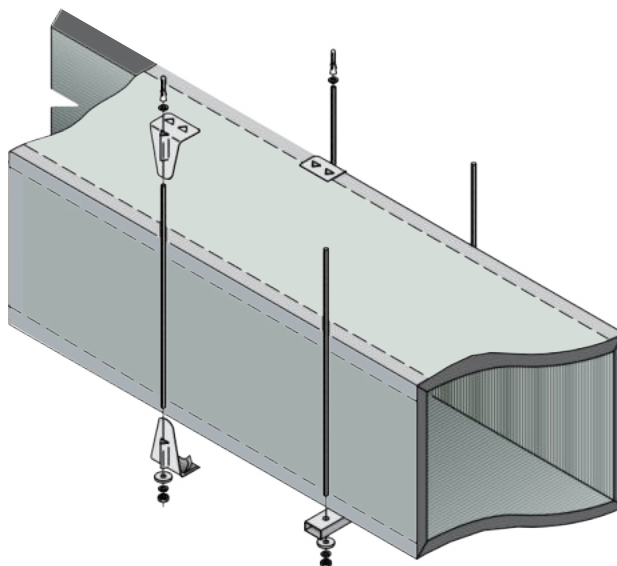
### kód 21RF03 - Pozinkované samovrtné šrouby 6,3 x 60 mm

Samovrtné šrouby s šestihrannou hlavou a podložkou. Používají se k upevnění výztužných profilových tyčí, otočných lopatek s křídlovým profilem a rozdělovačů v kolenech atd.





## 5. Opěry potrubí



### kód 21PR05 - Podpěrná profilová tyč potrubí - hliník 20 mm

Obdélníková hliníková trubka vyrobená z přírodního hliníku a dodávaná ve 4metrových tyčích.



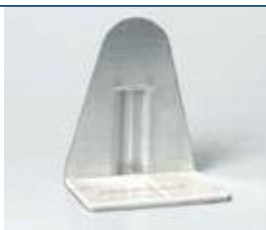
### kód 21AS08 - nosný profil „C“ z hliníku

Hliníkový nosný profil „C“ se dodává v tyčích o délce 4 m.



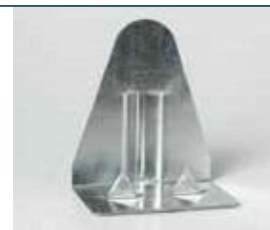
### kód 21SS01 - Samolepicí držák

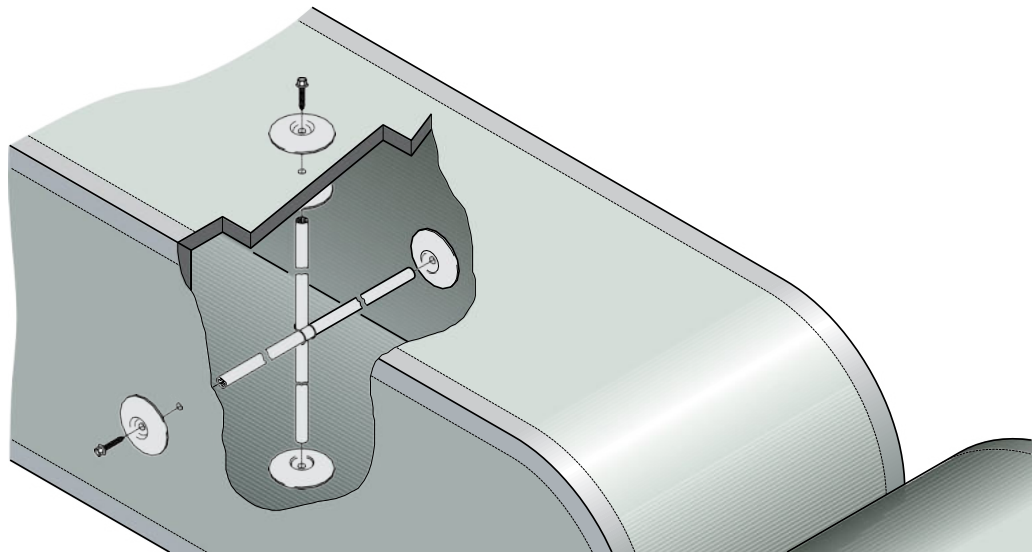
Tento 1,5 mm pozinkovaný držák se používá k rychlému podepření a zavěšení potrubí. Tyto držáky jsou vybaveny drážkou pro vložení závitové tyče.



### kód 21SS05 - Závěsný držák s hákem

Tento 1,5 mm pozinkovaný držák se používá k rychlému podepření a zavěšení potrubí. Tyto držáky jsou vybaveny drážkou pro vložení závitové tyče.





#### kód 21RF02 - Hliníková výztužná profilová tyč

Speciální výztužná profilová tyč z hliníkové slitiny s vysokou tuhostí. Tyče se dodávají v délce 4 metry.



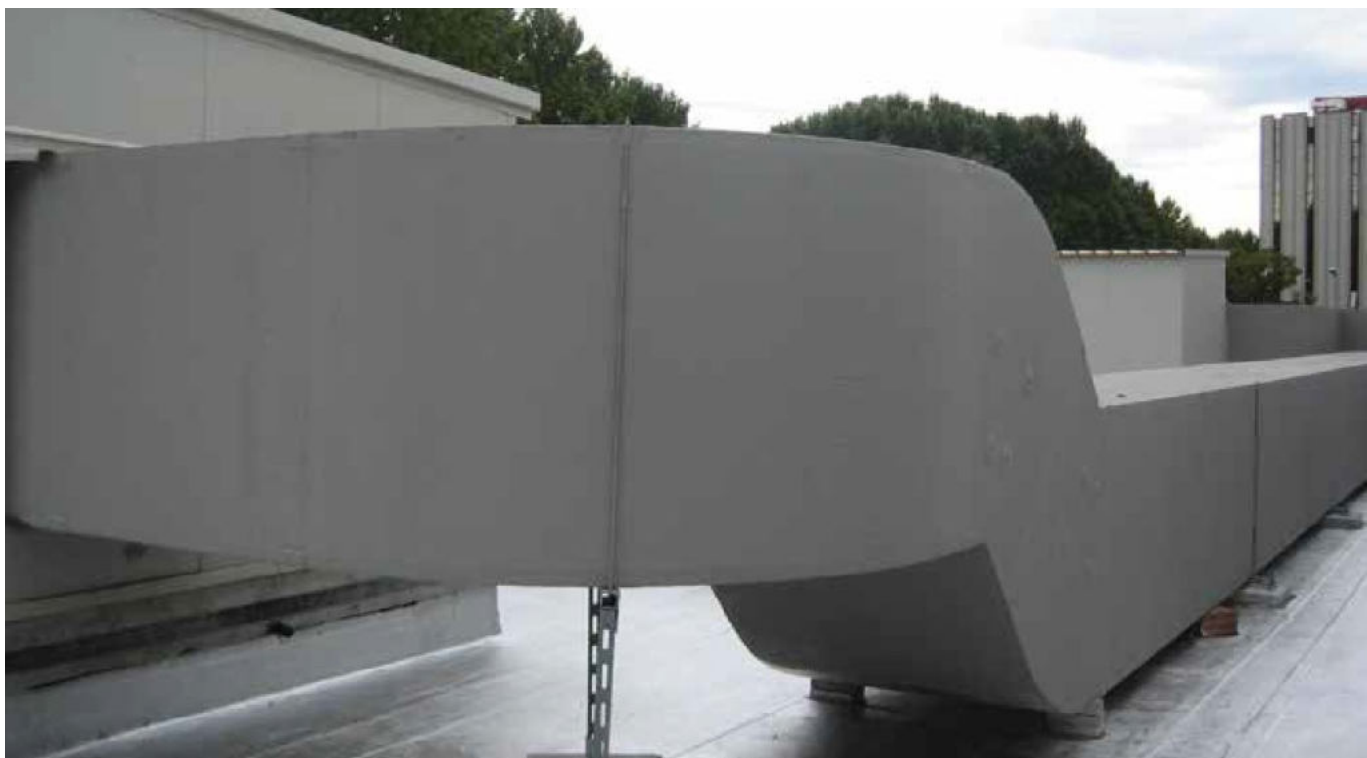
#### kód 21RF01 - Hliníkový tvarovaný kotouč

Hliníkový kotouč, který slouží k rozložení tlaku vznikajícího v jeho středu na větší plochu, aby se zabránilo poškození panelu. Průměr kotouče 100 mm, průměr otvoru 10 mm.



#### kód 21RF03 - Pozinkované samovrtné šrouby 6,3 x 60 mm

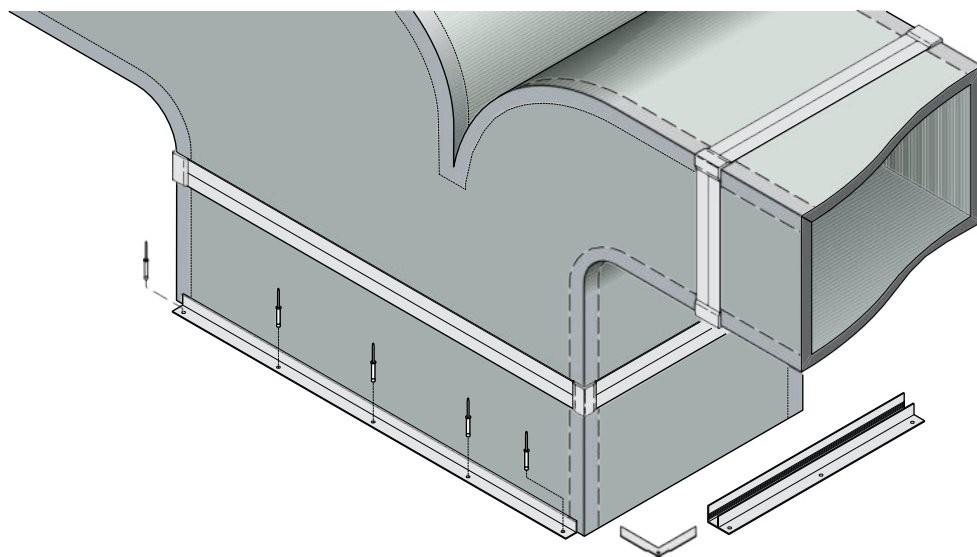
Samovrtné šrouby s šestihřannou hlavou a podložkou. Používají se k upevnění výztužných profilových tyčí, otočných lopatek s křídlovým profilem a rozdělovačů v kolenech atd.







## 8. Připojení AHU



### kód 21PR07 - hliníková profilová tyč „F“ 30 mm

Umožňuje připevnit k potrubí veškeré příslušenství s upevňovacími rámečky vyššími než 20 mm. Dodává se ve 4metrových tyčích.



### kód 21SQ02 - lomená konzola z pozinkované oceli 30 mm

1,5 m silná úhlová konzola z pozinkované oceli.



### kód 21RV01 - Speciální hliníkové nýty 3,8 x 30 mm

Délka 40 mm umožňuje vytvořit upevnění k panelům prostřednictvím profilových tyčí.



### kód 21SQ04 - Ocelový úhelník pro tyč „F“ 30 mm

1,5 m silná úhlová konzola z pozinkované oceli.



### kód 21PR15 - hliníková profilová tyč sedla - 30 mm

Používá se k upevnění potrubí na vzduchotechnické jednotky a při montáži lineárních difuzorů. Tato profilová tyč se dodává ve 4metrových dílech.

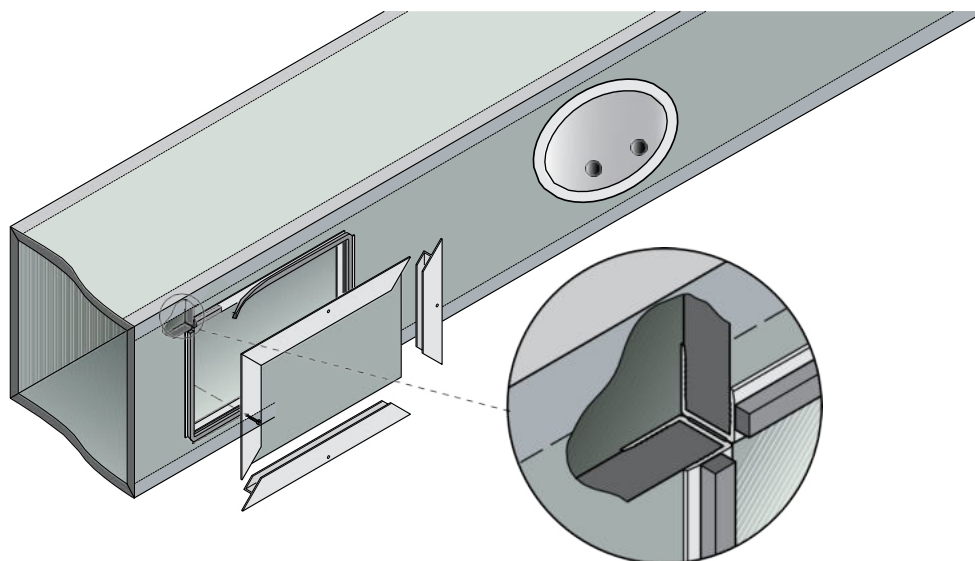


### 21PR35 - Profil deflektoru 30 mm

Tato profilová tyč z přírodního hliníku UNI 6060 se používá k připojení deflektorů na potrubí P3ductal. Dodává se ve 4metrových tyčích.

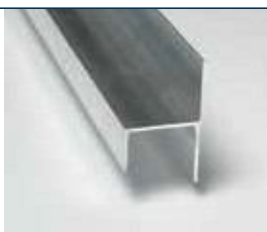


## 10. přístupová dvířka



### kód 21PR15 - Hliníková profilová tyč sedla 30 mm

Tato profilová tyč používá také k upevnění potrubí ke vzduchotechnickým jednotkám. Společně s profilovou tyčí „U“ se tato profilová tyč používá pro přístupová dvířka. Tato profilová tyč se dodává ve 4metrových dílech.



### kód 21PR14 - hliníková profilová tyč „U“ 30 mm

Mimořádně univerzální hliníkový profil pro upevnění vibračních spojů, objemových tlumičů a připojení k plechovým kanálům. Tato profilová tyč se dodává ve 4metrových dílech.



### kód 21GR01 - Samolepicí těsnění potrubí

Světle šedé samolepicí těsnění z polyuretanové pěny. Určeno pro snížení úniku vzduchu. Šířka 15 mm; tloušťka: 10 mm.





### Požadavky

- > odolnost proti povětrnostním vlivům, větru a sněhu
- > odolnost proti perforaci a náhodným nárazům

### Použití

- > nákupní centra a kanceláře
- > divadla, kina, sportovní zařízení
- > letiště a železniční terminály

**Bductal** outdoorspecial  
potrubní systém pro venkovní aplikace

P3ductal outdoor *special*: řešení vysoce odolných potrubí pro externí aplikace

#### 19HV30S - Venkovní panel Piral HD Hydrotec - tloušťka 30,5 mm - hliník 500 μm



Velikost panelu	4000x1220 mm
Tloušťka panelu - Hustota pěny	30,5 mm • 48 kg/m <sup>3</sup>
Tloušťka vnější/vnitřní hliníkové vrstvy	500/80 μm
Povrchová úprava hliníku	drsňá/hladká

Tloušťka pěny 30,5 mm a tloušťka vnějšího hliníku 500 μm propůjčují tomuto panelu zvláštní odolnost vůči atmosférickým vlivům a náhodným ořesům.

#### 19HV50S - Venkovní panel Piral HD Hydrotec - tloušťka 50 mm - hliník 500 μm



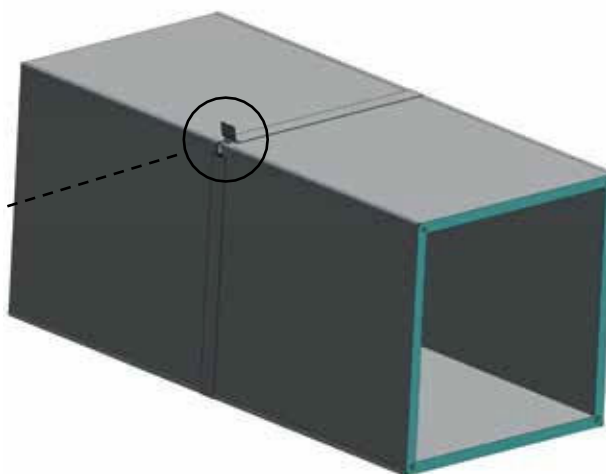
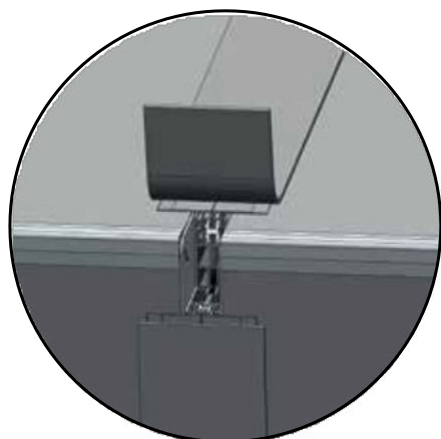
Velikost panelu	4000x1220 mm
Tloušťka panelu - Hustota pěny	50 mm • 45 kg/m <sup>3</sup>
Tloušťka vnější/vnitřní hliníkové vrstvy	500/80 μm
Povrchová úprava hliníku	drsňá/hladká

Tloušťka pěny 50 mm a tloušťka vnějšího hliníku 500 μm propůjčují potrubí, bez ohledu na velikost, zvláštní odolnost vůči atmosférickým vlivům a náhodným ořesům.





# Spojovací systém



## kód 21FN43 - Neviditelná příruba pro přerušení tepelného mostu 30 mm

Tato speciální příruba o tloušťce 30 mm tvořená vnitřním PVC komponentem pro přerušení tepelného mostu a vnějším hliníkovým komponentem umožňuje spojit potrubí o tloušťce 30 mm s extrémně nízkým rizikem netěsností.



## kód 21FN44 - Neviditelná příruba pro přerušení tepelného mostu 50 mm

Tato speciální příruba o tloušťce 50 mm tvořená vnitřním PVC komponentem pro přerušení tepelného mostu a vnějším hliníkovým komponentem umožňuje spojit potrubí o tloušťce 50 mm s extrémně nízkým rizikem netěsností.



## kód 21SQ02 - lomená konzola z pozinkované oceli 30 mm

1,5 mm silná úhlová konzola z pozinkované oceli.



## kód 21SQ06 - lomená konzola z pozinkované oceli 50 mm

1,5 mm silná úhlová konzola z pozinkované oceli.



## kód 21FN04 - bajonet H z polymeru

Tento kus je vyroben z polymeru odolného proti nárazům a umožňuje připojení "neviditelných přírub". Dodává se ve dvoumetrových tyčích.



## kód 21NS11 butylová těsnicí páska

Snižuje riziko infiltrace i za extrémních povětrnostních podmínek



## kód 21PR52 Hliníková profilová tyč sedla - 50 mm

Používá se k upevnění potrubí na vzduchotechnické jednotky a při montáži lineárních difuzorů. Tato profilová tyč se dodává ve 4metrových dílech.



## kód 21PR51 Hliníková profilová tyč „U“ 50 mm

Umožňuje připevnit k potrubí veškeré příslušenství s upevňovacími rámečky vyššími než 50 mm. Dodává se ve 4metrových tyčích.



## kód 21PR53 Hliníková profilová tyč „F“ 50 mm

Umožňuje připevnit k potrubí veškeré příslušenství s upevňovacími rámečky vyššími než 50 mm. Dodává se ve 4metrových tyčích.

