



řešení potrubí pro vnitřní aplikace



Požadavky

- > bezpečnost
- > ekologická udržitelnost
- > úspora energie

Použití

- > nákupní centra a kanceláře
- > divadla, kina, sportovní zařízení
- > letiště a železniční terminály



Pductal indoor
indoor applications duct[al] system

P3ductal indoor: potrubní řešení pro vnitřní aplikace

15HP21 - Panel Piral HD Hydrotec



Velikost panelu	4000x1200 mm
Tloušťka panelu - Hustota pěny	20,5 mm • 52 kg/m ³
Tloušťka vnější/vnitřní hliníkové vrstvy	80/80 μm
Povrchová úprava hliníku	drsná/drsná

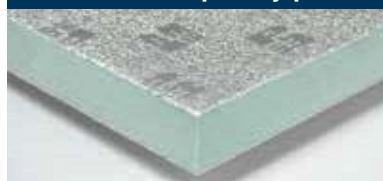
15HS21 - Panel Piral HD Hydrotec



Velikost panelu	4000x1200 mm
Tloušťka panelu - Hustota pěny	20,5 mm • 52 kg/m ³
Tloušťka vnější/vnitřní hliníkové vrstvy	200/80 μm
Povrchová úprava hliníku	drsná/drsná

Tloušťka vnějšího hliníku 200 μm propůjčuje tomuto panelu zvláštní odolnost, která dokáže chránit potrubí před náhodnými ořesy, pokud je namontováno v exponovaných prostorech (např. v technické místnosti).

15HP31 - Velkoplošný panel Piral HD Hydrotec



Velikost panelu	4000x1200 mm
Tloušťka panelu - Hustota pěny	30,5 mm • 48 kg/m ³
Tloušťka vnější/vnitřní hliníkové vrstvy	80/80 μm
Povrchová úprava hliníku	drsná/drsná

Tloušťka pěny 30,5 mm zajišťuje vhodný stupeň odolnosti, díky čemuž je tento panel vhodný pro stavbu velkých kanálů a snižuje počet potřebných výtuh.

15HB21 - Panel Piral MD Hydrotec



Velikost panelu	4000x1200 mm
Tloušťka panelu - Hustota pěny	20,5 mm • 45 kg/m ³
Tloušťka vnější/vnitřní hliníkové vrstvy	60/60 μm
Povrchová úprava hliníku	drsná/drsná

15HC21 - Panel Piral MD Hydrotec



Velikost panelu	4000x1200 mm
Tloušťka panelu - Hustota pěny	20,5 mm • 45 kg/m ³
Tloušťka vnější/vnitřní hliníkové vrstvy	80/80 μm
Povrchová úprava hliníku	drsná/drsná



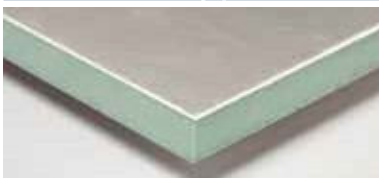
Požadavky

- > bezpečnost
- > ekologická udržitelnost
- > úspora energie
- > snadné čištění a údržba

Použití

- > nákupní centra a kanceláře
- > divadla, kina, sportovní zařízení
- > letiště a železniční terminály

15HL21 - Hladký panel Piral HD Hydrotec



Velikost panelu	4000x1200 mm
Tloušťka panelu - Hustota pěny	20,5 mm • 52 kg/m ³
Tloušťka vnější/vnitřní hliníkové vrstvy	80/80 μm
Povrchová úprava hliníku	drsňá/hladká

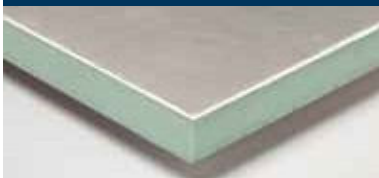
15HN21 - Hladký panel Piral HD Hydrotec



Velikost panelu	4000x1200 mm
Tloušťka panelu - Hustota pěny	20,5 mm • 52 kg/m ³
Tloušťka vnější/vnitřní hliníkové vrstvy	80/200 μm
Povrchová úprava hliníku	drsňá/hladká

Tloušťka vnitřního hliníkového plechu 200 μm zaručuje maximální odolnost proti případnému poškození, ke kterému by mohlo dojít při vnitřním čištění a údržbě.

15OL21 - Hladký panel Piral HD Hydrotec



Velikost panelu	4000x1200 mm
Tloušťka panelu - Hustota pěny	20,5 mm • 52 kg/m ³
Tloušťka vnější/vnitřní hliníkové vrstvy	200/80 μm
Povrchová úprava hliníku	drsňá/hladká

Tloušťka vnějšího hliníku 200 μm dodává tomuto panelu zvláštní odolnost, a chrání tak potrubí před náhodnými otřesy, pokud je namontováno v exponovaných prostorách (např. v technické místnosti).

15HR21 - Hladký panel Piral HD Hydrotec

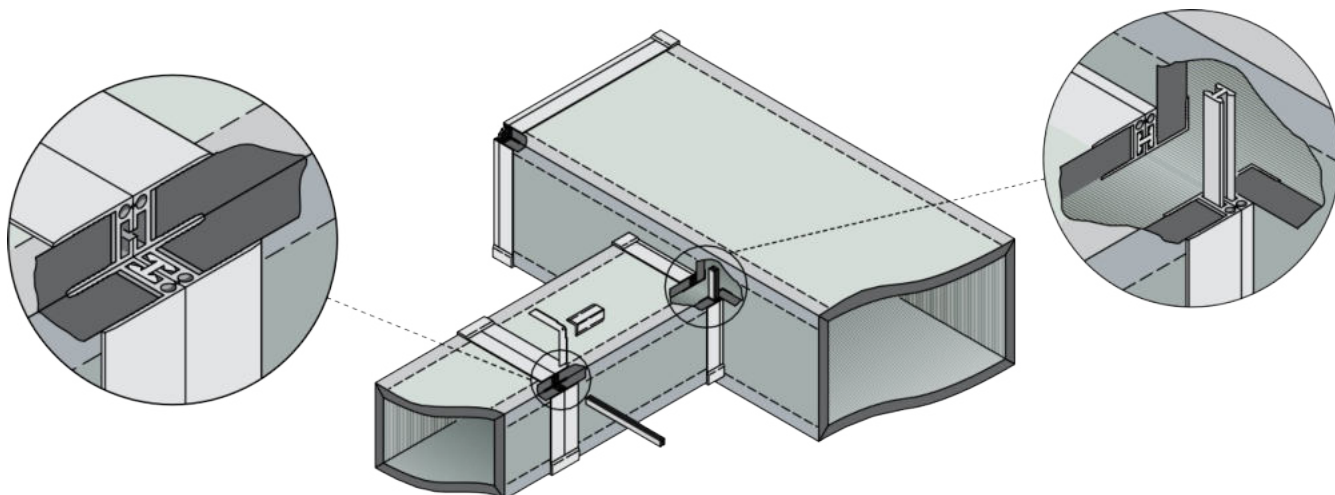


Velikost panelu	4000x1200 mm
Tloušťka panelu - Hustota pěny	20,5 mm • 52 kg/m ³
Tloušťka vnější/vnitřní hliníkové vrstvy	200/200 μm
Povrchová úprava hliníku	drsňá/hladká

Tloušťka vnitřního plechu 200 μm zaručuje odolnost proti případnému poškození, ke kterému by mohlo dojít při vnitřním čištění a údržbě. Díky 200 μm tloušťce vnějšího hliníku je panel odolný proti náhodným nárazům, pokud je namontován v exponovaných prostorách.



1. neviditelný přírubový spoj a T kus



kód 21FN42/21FN43 - Neviditelná příruba pro přerušení tepelného mostu - 20/30 mm

Tato speciální příruba o tloušťce 20/30 mm tvořená vnitřním PVC komponentem pro přerušení tepelného mostu a vnějším hliníkovým komponentem umožňuje spojovat potrubí o tloušťce 20/30 mm s extrémně nízkým rizikem netěsností.



novinka

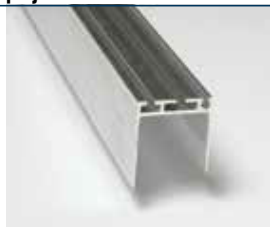
kód 21FN01 - Neviditelný přírubový spoj - hliník 20 mm

Tato speciální patentovaná hliníková příruba umožňuje spojovat potrubí o tloušťce 20 mm s extrémně nízkým rizikem netěsností. Tyče se dodávají v délce 4 metry.



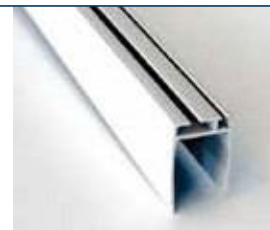
kód 21FN06 - Neviditelný přírubový spoj - hliník 30 mm

Tato speciální patentovaná hliníková příruba umožňuje spojovat potrubí o tloušťce 30 mm s extrémně nízkým rizikem netěsností. Tyče se dodávají v délce 4 metry.



kód 21FN02 - Neviditelný přírubový spoj z PVC 20 mm

Tato speciální patentovaná polymerová příruba umožňuje spojovat potrubí o tloušťce 20 mm s extrémně nízkým rizikem netěsností. Tyče se dodávají v délce 4 metry.



kód 21FN09 - Neviditelná příruba z PVC 30 mm

Tato speciální patentovaná polymerová příruba umožňuje spojovat potrubí o tloušťce 30 mm s extrémně nízkým rizikem netěsností. Tyče se dodávají v délce 4 metry.



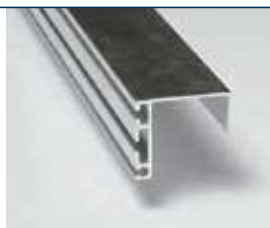
kód 21FN04 - bajonet H z polymeru

Tento kus je vyroben z polymeru odolného proti nárazům a umožňuje připojení "neviditelných přírub". Dodává se ve dvoumetrových tyčích.



kód 21FN03/07 - Přírubový spoj pro T kus 20/30 mm.

Tato patentovaná příruba umožňuje zaústění jednoho potrubí do boku jiného potrubí jako odbočku nebo sběrné potrubí. Tyče se dodávají v délce 4 metry.



kód 21SQ01/02 - Pozinkovaná ocelová úhlová konzola 20/30 mm

1,5 m silná úhlová konzola z pozinkované oceli.



kód 21FN05/08 - krycí úhelník 20/30 mm.

Šedý polymerový krycí úhelník.

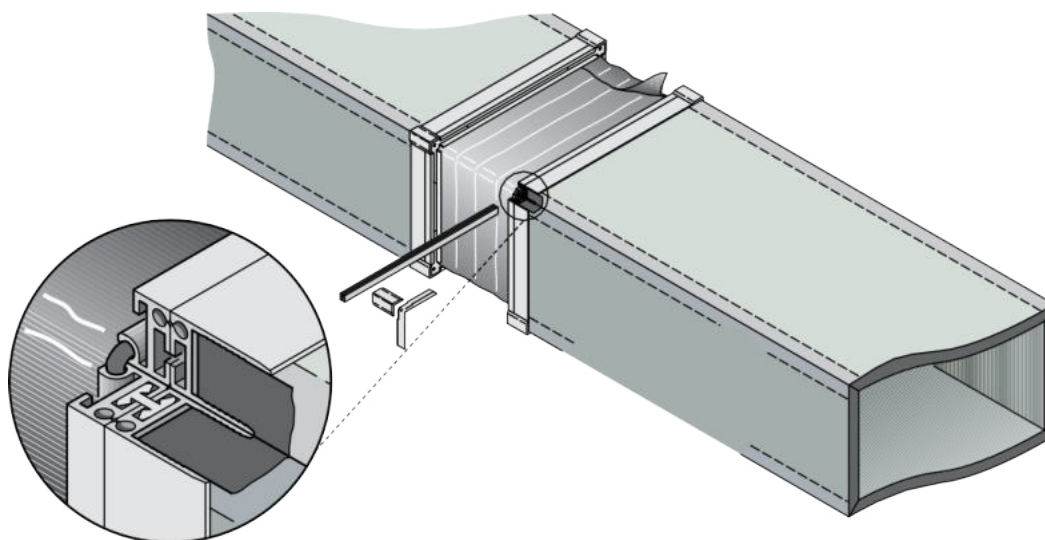


kód 21FS03 - Tepelně izolační páska na spoje

Antikondenzační spárovací páska ze síťované polyetylenové pěny s uzavřenými buňkami opatřená na jedné straně drsnou hliníkovou vrstvou, šířka: 100 mm, délka: 30 m, tloušťka 12 mm.



2. Vibrační spoj



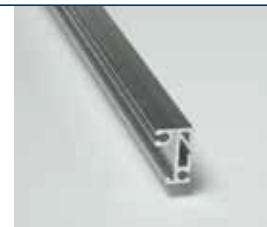
kód 21GN05 - Vibrační fólie 100 mm (role 25 m)

Polyesterová fólie potažená PVC s gumou obloženými hranami pro vytvoření vibračních spojů s dokonalým těsněním v kombinaci s nosnou profilovou lištou pro upevnění fólie.



kód 21GN04 - Podpěrná profilová tyč pro uchycení vibračního plechu

Tato patentovaná profilová lišta umožňuje vytvářet vibrační spoje v kombinaci s vibračním plechem (21GN05) a pozinkovanými ocelovými lomenými konzolami (21SQ01). Vyrobeno z hliníkové slitiny UNI 6060.



kód 21FN04 - bajonet H z polymeru

Tento kus je vyroben z polymeru odolného proti nárazům a umožňuje připojení "neviditelných přírub". Dodává se ve dvoumetrových tyčích.



kód 21SQ01 - lomená konzola z pozinkované oceli 20 mm

1,5 m silná úhlová konzola z pozinkované oceli.



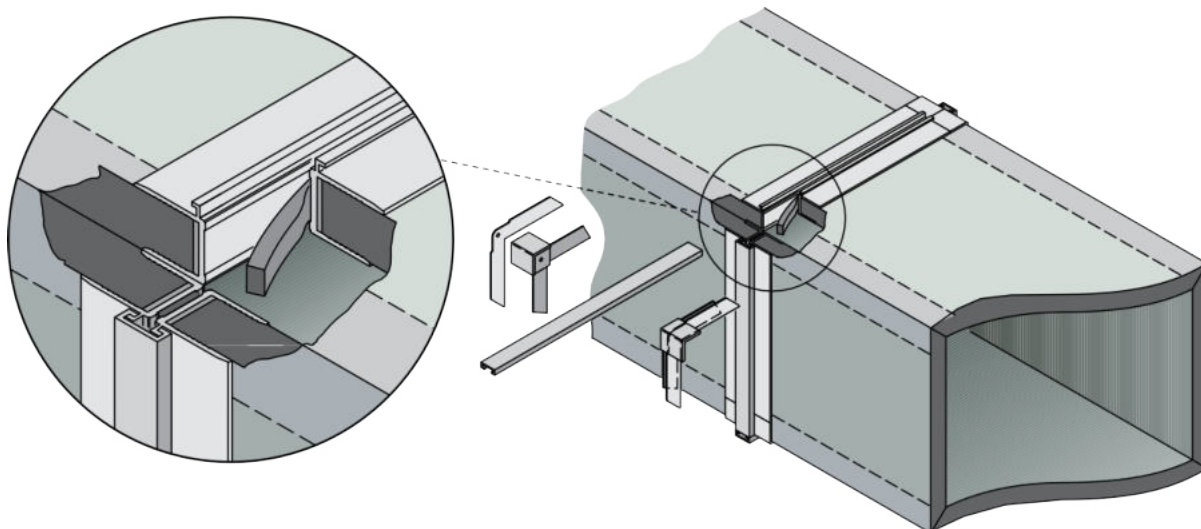
kód 21FN05/08 - krycí úhelník 20/30 mm

Šedý polymerový krycí úhelník.





3. Běžná příruba



kód 21FT01/06 - Běžný přírubový spoj - hliník 20/30 mm

Hliníková příruba pro běžné spojení dvou potrubí.



kód 21SQ01/02 - Pozinkovaná ocelová úhlová konzola 20/30 mm

1,5 m silná úhlová konzola z pozinkované oceli.



kód 21GR01 - Samolepicí těsnění potrubí

Světle šedé samolepicí těsnění z polyuretanové pěny. Určeno pro snížení úniku vzduchu. Šířka 15 mm; tloušťka: 10 mm.



kód 21FT03 - Běžný hliníkový bajonet

Tento bajonet se používá k připojení běžných přírub. K použití s příslušným samolepicím těsněním (21GR01)



kód 21FT05 - Vytužovací úhelníky z polyamidového skleněného vlákna

Určeno ke zpevnění rohu kanálu a zlepšení vnějšího vzhledu.

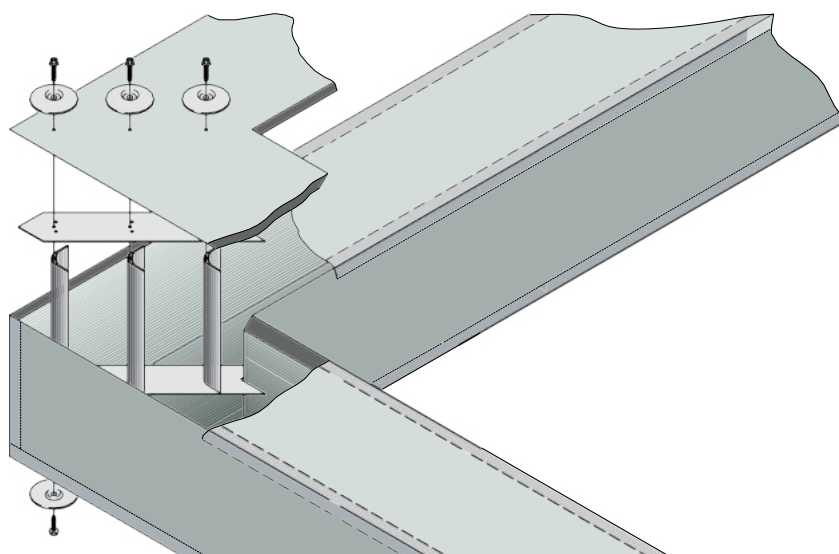


kód 21FT07 - Úhlový držák z PVC pro běžnou přírubu o tloušťce 30 mm

Určeno ke zpevnění rohu kanálu a zlepšení vnějšího vzhledu.



4. Otočné lopatky



kód 21CP03 - Hliníkové otočné lopatky

Otočná lopatka z hliníku UNI 6060 pro zasunutí do speciálního plochého vodička.



kód 21CP04 - Ploché vodičko pro upevnění otočné lopatky

Předvrtaná hliníková lišta pro správné umístění otočných lopatek s křídlovým profilem. Dodává se ve dvoumetrových tyčích.



kód 21RF01 - Hliníkový tvarovaný kotouč

Hliníkový kotouč, který slouží k rozložení tlaku vznikajícího v jeho středu na větší plochu, aby se zabránilo poškození panelu, průměr kotouče 100 mm, průměr otvoru 10 mm.



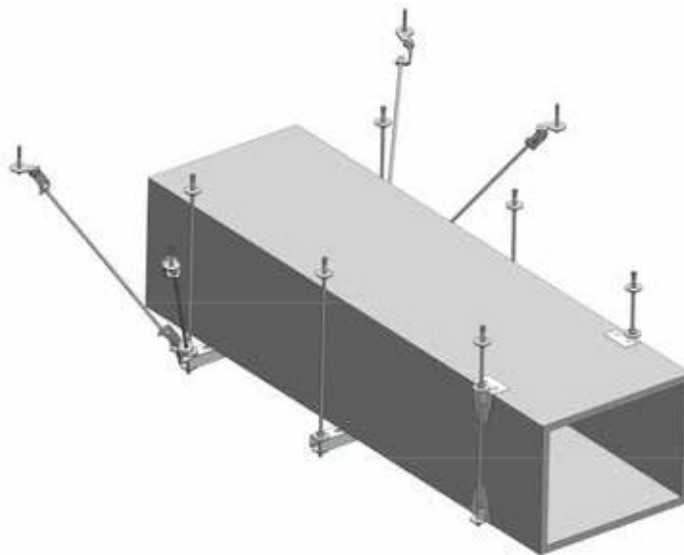
kód 21RF03 - Pozinkované samovrtné šrouby 6,3 x 60 mm

Samovrtné šrouby s šestihlannou hlavou a podložkou. Používají se k upevnění výztužných profilových tyčí, otočných lopatek s křídlovým profilem a rozdělovačů v kolenech atd.





5. Opěry potrubí



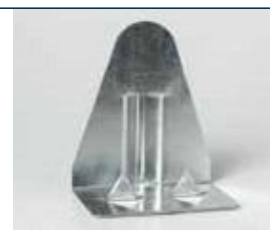
kód 21PR05 - Podpěrná profilová tyč potrubí - hliník 20 mm

Obdélníková hliníková trubka vyrobená z přírodního hliníku a dodávaná ve 4metrových tyčích.



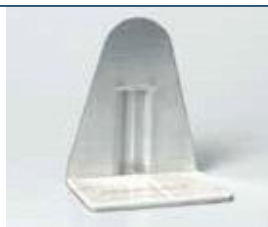
kód 21SS05 - Závěsný držák s hákem

Tento 1,5 mm pozinkovaný držák se používá k rychlému podepření a zavěšení potrubí. Tyto držáky jsou vybaveny drážkou pro vložení závitové tyče.



kód 21SS01 - Samolepicí držák

Tento 1,5 mm pozinkovaný držák se používá k rychlému podepření a zavěšení potrubí. Tyto držáky jsou vybaveny drážkou pro vložení závitové tyče.



kód 21AS08 - nosný profil „C“ z hliníku

Hliníkový nosný profil „C“ se dodává v tyčích o délce 4 m.



Systém seismických opěr

Speciální opěrný systém s diagonální seismickou výztuhou: tento opěrný systém je určen pro použití v oblasti seismické ochrany a byl testován na odolnost vůči horizontálním seismickým silám, které jsou běžné při zemětřesení.

kód 21AS01 - Otočná konzola pro seismické výztuhy

Otočná konzola pro seismické výztuhy



kód 21AS08 - nosný profil „C“ z hliníku

Hliníkový nosný profil „C“ se dodává v tyčích o délce 4 m.



kód 21AS02 - Seismicky odolné kotevní šrouby

Seismicky odolné kotevní šrouby



kód 21AS03 - Ocelové kotevní šrouby

Ocelový kotevní šroub M8



kód 21AS04 - Podložka 40 mm - kód 21AS05 - Šestihránná matice M8

Podložka 40 mm.

Šestihránná matice M8

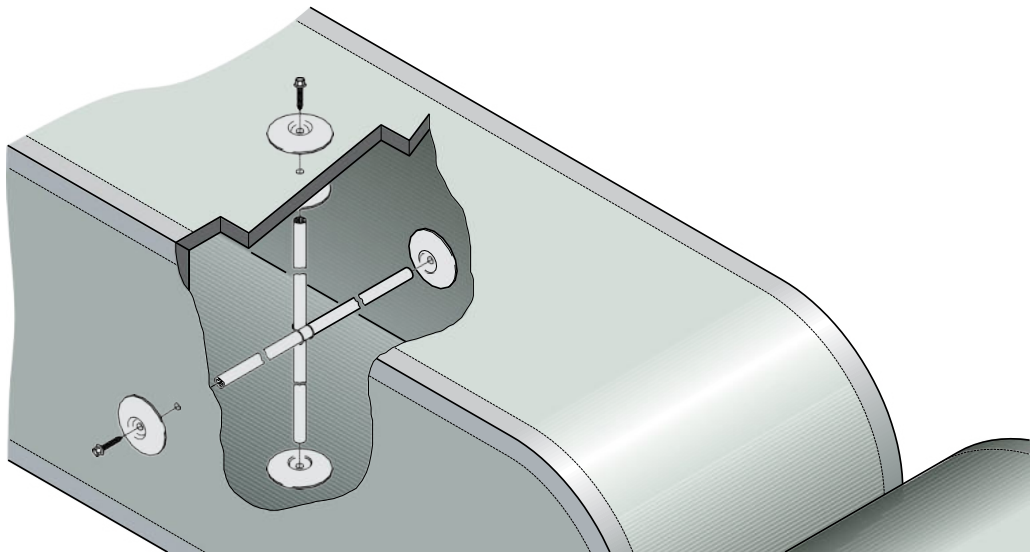


kód 21AS06 - Závitová objímka M8 - kód 21AS07 - Závitová tyč M8

Závitová objímka M8.

Závitová tyč M8.





kód 21RF02 - Hliníková výztužná profilová tyč

Speciální výztužná profilová tyč z hliníkové slitiny s vysokou tuhostí. Tyče se dodávají v délce 4 metry.



kód 21RF01 - Hliníkový tvarovaný kotouč

Hliníkový kotouč, který slouží k rozložení tlaku vznikajícího v jeho středu na větší plochu, aby se zabránilo poškození panelu. Průměr kotouče 100 mm, průměr otvoru 10 mm.



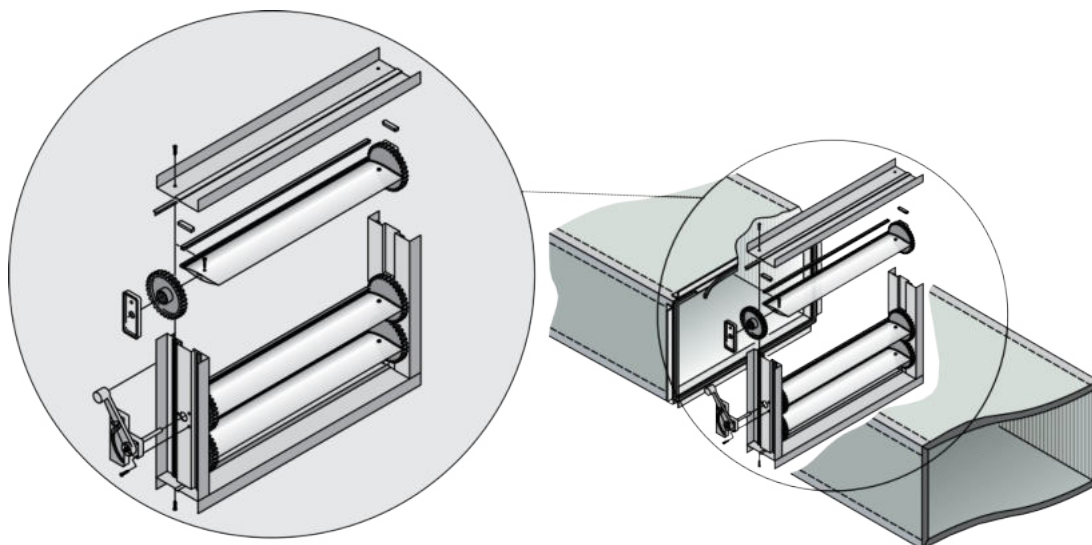
kód 21RF03 - Pozinkované samovrtné šrouby 6,3 x 60 mm

Samovrtné šrouby s šestihlannou hlavou a podložkou. Používají se k upevnění výztužných profilových tyčí, otočných lopatek s křídlovým profilem a rozdělovačů v kolenech atd.





7. tlumič



kód 21SR01 - Dvojitá lopatková profilová tyč pro modulární tlumič hluku

Vyrobeno z hliníkové slitiny UNI 6060. Dodává se ve 3metrových tyčích.



kód 21SR02 - Lopatková profilová tyč Omega pro modulární tlumič hluku

Tato profilová tyč z přírodní hliníkové slitiny UNI 6060 se používá k vytvoření rámu, v němž jsou uložena ozubená kola v objemových tlumičích, a dodává se ve 3metrových tyčích.



kód 21SR03 - profilová tyč „C“ pro modulární tlumič hluku

Tato profilová tyč z přírodní hliníkové slitiny UNI 6060 se používá k vytvoření rámu v objemových tlumičích a dodává se ve 3metrových tyčích.



kód 21SR07 - Pohon pro modulární tlumič hluku

Tento pohon se používá pro výrobu objemových tlumičů.



kód 21SR04 - převod



kód 21SR06 - těsnění



kód 21SR05 - Podložky pro ozubená kola



kód 21SR08 - Šrouby pro tlumič hluku

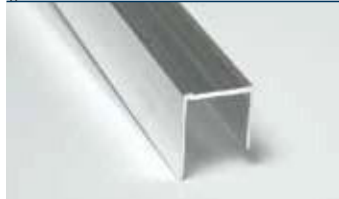


připojení tlumiče

kód 21PR03/07 - hliníková profilová tyč „F“ 20/30 mm



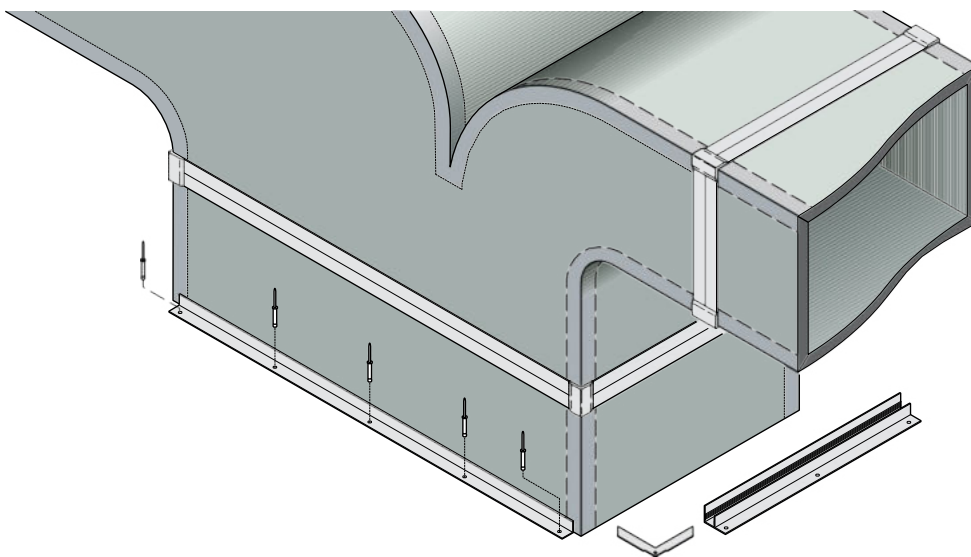
kód 21PR01/14 - hliníková profilová tyč „U“ 20/30 mm



kód 21SQ03/04 - Ocelový úhelník „F“ 20/30 mm



8. Připojení AHU



kód 21PR03/07 - hliníková profilová tyč „F“ - 20/30 mm

Umožňuje připevnit k potrubí veškeré příslušenství s upevňovacími rámečky vyššími než 20 mm. Dodává se ve 4metrových tyčích.



kód 21SQ03/04 - Ocelový úhelník pro tyč „F“ 20/30 mm

1,5 m silná úhlová konzola z pozinkované oceli.



kód 21SQ01/02 - Pozinkovaná ocelová úhlová konzola 20/30 mm

1,5 m silná úhlová konzola z pozinkované oceli.



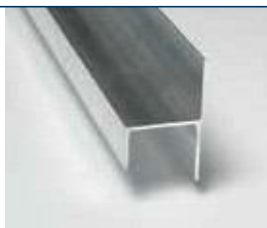
kód 21PR02 - hliníková profilová tyč sedla - 20 mm

Používá se k upevnění potrubí na vzduchotechnické jednotky a při montáži lineárních difuzorů. Tato profilová tyč se dodává ve 4metrových dílech.



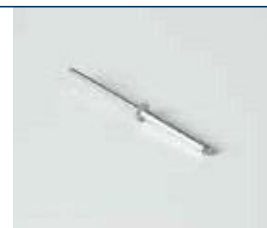
kód 21PR15 - hliníková profilová tyč sedla - 30 mm

Používá se k upevnění potrubí na vzduchotechnické jednotky a při montáži lineárních difuzorů. Tato profilová tyč se dodává ve 4metrových dílech.



kód 21RV01 - Speciální hliníkové nýty 3,8 x 30 mm

Délka 30 mm umožňuje vytvořit upevnění k panelům prostřednictvím profilových tyčí.



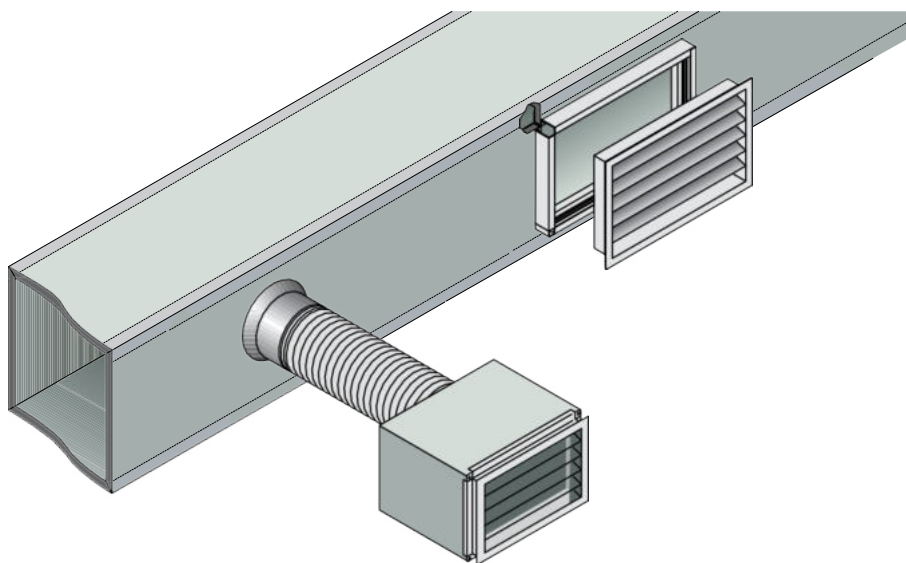
kód 21PR34/35 - Profil deflektoru 20/30 mm

Tato profilová tyč z přírodního hliníku UNI 6060 se používá k připojení deflektorů na potrubí P3ductal. Dodává se ve 4metrových tyčích.





9. mřížky



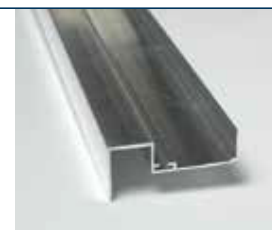
kód 21PR04 - mřížová profilová tyč z hliníku 20 mm

Tato profilová tyč s dvojitým rámem je vyrobena z přírodní hliníkové slitiny UNI 6060 a dodává se ve 4metrových úsecích.



kód 21PR06 - hliníková profilová tyč „S“ 20 mm

Vyrobena z přírodní hliníkové slitiny UNI 6060 a dodáváno ve 4metrových tyčích.



kód 21SQ01 - lomená konzola z pozinkované oceli 20 mm

1,5 m silná úhlová konzola z pozinkované oceli.



kód 21PR40 - Sádrokartonový profil 20 mm pro přichytky

Sádrokartonový profil 20 mm pro přichytky



kód 21PR29 - Sádrokartonový profil 20 mm

Tato profilová tyč z přírodního hliníku UNI 6060 se používá k připojení tlumičů na potrubí P3ductal, a to i v případě přítomnosti sádrokartonové stěny. Dodává se ve 4metrových tyčích.



kód 21CRxx - Hliníkové odbočovací límce

kód 21CR10 Objímky D 100 mm.
kód 21CR15 Objímky D 150 mm.
kód 21CR20 Objímky D 200 mm.
kód 21CR25 Objímky D 250 mm.
kód 21CR30 Objímky D 300 mm.
kód 21CR35 Objímky D 350 mm.



Ohebné potrubí



PŘÍSLUŠENSTVÍ

21FS01 Potrubní upínka
21FS02 Naklápěcí hlava pro 21FS01

IZOLOVANÉ OHEBNÉ POTRUBÍ HLINÍK-HLINÍK

21FG10 Izolované ohebné potrubí hliník-hliník Ø 102
21FG15 Izolované ohebné potrubí hliník-hliník Ø 152
21FG20 Izolované ohebné potrubí hliník-hliník Ø 203
21FG25 Izolované ohebné potrubí hliník-hliník Ø 254
21FG30 Izolované ohebné potrubí hliník-hliník Ø 304

OHEBNÉ POTRUBÍ Z HLINÍKU A POLYESTERU

21FH10 Ohebné hliníkové potrubí Ø 102
21FH15 Ohebné hliníkové potrubí Ø 152
21FH20 Ohebné hliníkové potrubí Ø 203
21FH25 Ohebné hliníkové potrubí Ø 254
21FH30 Ohebné hliníkové potrubí Ø 304

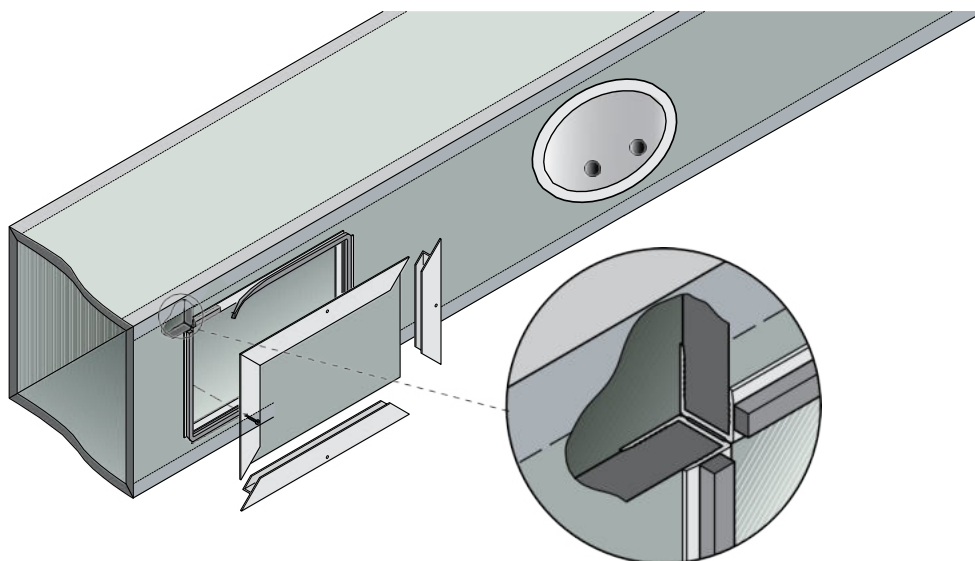
IZOLOVANÉ OHEBNÉ POTRUBÍ (PVC VNITŘEK - HLINÍKOVÝ VENEK)

21FI10 Izolované ohebné potrubí PVC-hliník Ø 102
21FI15 Izolované ohebné potrubí PVC-hliník Ø 152
21FI20 Izolované ohebné potrubí PVC-hliník Ø 203
21FI25 Izolované ohebné potrubí PVC-hliník Ø 254
21FI30 Izolované ohebné potrubí PVC-hliník Ø 304
21FI35 Izolované ohebné potrubí PVC-hliník Ø 356
21FI40 Izolované ohebné potrubí PVC-hliník Ø 406

PRUŽNÉ HADICE PVC

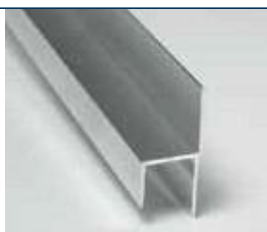
21FL10 Ohebné PVC potrubí Ø 102
21FL15 Ohebné PVC potrubí Ø 152
21FL20 Ohebné PVC potrubí Ø 203
21FL25 Ohebné PVC potrubí Ø 254
21FL30 Ohebné PVC potrubí Ø 304
21FL35 Ohebné PVC potrubí Ø 356
21FL40 Ohebné PVC potrubí Ø 406

10. přístupová dvířka



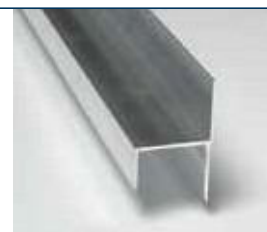
kód 21PR02 - Hliníková profilová tyč sedla 20 mm

Tato profilová tyč používá také k upevnění potrubí ke vzduchotechnickým jednotkám. Společně s profilovou tyčí „U“ se tato profilová tyč používá pro přístupová dvířka. Tato profilová tyč se dodává ve 4metrových dílech.



kód 21PR15 - Hliníková profilová tyč sedla 30 mm

Tato profilová tyč používá také k upevnění potrubí ke vzduchotechnickým jednotkám. Společně s profilovou tyčí „U“ se tato profilová tyč používá pro přístupová dvířka. Tato profilová tyč se dodává ve 4metrových dílech.



kód 21PR01 - hliníková profilová tyč „U“ 20 mm

Mimořádně univerzální hliníkový profil pro upevnění vibračních spojů, objemových tlumičů a připojení k plechovým kanálům. Tato profilová tyč se dodává ve 4metrových dílech.



kód 21PR14 - hliníková profilová tyč „U“ 30 mm

Mimořádně univerzální hliníkový profil pro upevnění vibračních spojů, objemových tlumičů a připojení k plechovým kanálům. Tato profilová tyč se dodává ve 4metrových dílech.



kód 21PI01 - Přístupová dvířka

Vestavěný ohnivzdorný plastový materiál Použití pro snadný přístup k potrubí bez vlivu na funkci potrubí.



kód 21GR01 - Samolepicí těsnění potrubí

Světle šedé samolepicí těsnění z polyuretanové pěny. Určeno pro snížení úniku vzduchu. Šířka 15 mm; tloušťka: 10 mm.

