



antimikrobiální řešení potrubí pro použití v prostředí
vyžadujícím vysokou úroveň hygieny



Požadavky

- > nejvyšší kvalita vzduchu
- > absolutní hygiena

Použití

- > nemocnice a operační sály
- > čisté prostory
- > farmaceutický průmysl
- > potravinářský průmysl



Pductal care
high hygiene applications duct[al] system

P3ductal care - řešení potrubí s antimikrobiální úpravou pro použití v místech, kde je vyžadována vysoká úroveň hygieny

15HL21ABT - Panel Piral HD Hydrotec s antimikrobiální úpravou



Velikost panelu	4000x1200 mm
Tloušťka panelu - hustota pěny	20,5 mm • 52 kg/m ³
Tloušťka vnější/vnitřní hliníkové vrstvy	80/80 μm
Povrchová úprava hliníku	drsňá/hladká
Antimikrobiální úprava	s hliníkem na vnitřní straně

Díky vnitřnímu hladkému hliníkovému povlaku a antimikrobiální úpravě je tento panel vhodný pro stavbu kanálů v servisních prostorech, kde je vyžadován vysoký stupeň hygieny.



15HN21ABT - Panel Piral HD Hydrotec s antimikrobiální úpravou



Velikost panelu	4000x1200 mm
Tloušťka panelu - hustota pěny	20,5 mm • 52 kg/m ³
Tloušťka vnější/vnitřní hliníkové vrstvy	80/200 μm
Povrchová úprava hliníku	drsňá/hladká
Antimikrobiální úprava	s hliníkem na vnitřní straně

Tloušťka vnitřního plechu 200 μm zaručuje maximální odolnost proti případnému poškození, ke kterému by mohlo dojít při vnitřním čištění a údržbě. To spolu s vnitřním hladkým hliníkovým povrchem a antibakteriální úpravou činí tento panel nejvhodnějším pro stavbu kanálů v místech, kde je vyžadována vysoká úroveň hygieny.



15OL31ABT - Venkovní panel Piral HD Hydrotec s antimikrobiální úpravou

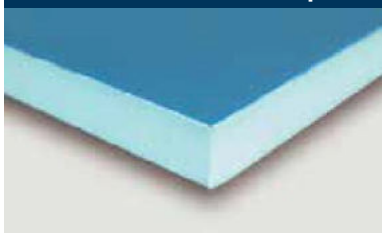


Velikost panelu	4000x1200 mm
Tloušťka panelu - hustota pěny	30,5 mm • 48 kg/m ³
Tloušťka vnější/vnitřní hliníkové vrstvy	200/80 μm
Povrchová úprava hliníku	drsňá/hladká
Antimikrobiální úprava	s hliníkem na vnitřní straně

Tloušťka pěny 30,5 mm a tloušťka vnějšího hliníku 200 μm propůjčují tomuto panelu zvláštní odolnost vůči povětrnostním vlivům a nárazům. To spolu s vnitřním hladkým hliníkovým povrchem a antibakteriální úpravou činí tento panel vhodným pro konstrukci venkovních kanálů pro osluhu prostor, kde je vyžadována vysoká úroveň hygieny. Měl by se používat ve spojení s hydroizolačním gumovým povlakem.



15HR31ABT - Venkovní panel Piral HD Hydrotec s antimikrobiální úpravou



Velikost panelu	4000x1200 mm
Tloušťka panelu - hustota pěny	30,5 mm • 48 kg/m ³
Tloušťka vnější/vnitřní hliníkové vrstvy	200/200 μm
Povrchová úprava hliníku	drsňá/hladká
Antimikrobiální úprava	s hliníkem na vnitřní straně

Tloušťka pěny 30,5 mm a tloušťka vnějšího hliníku 200 μm propůjčují tomuto panelu zvláštní odolnost vůči povětrnostním vlivům a nárazům. To spolu s vnitřním hladkým hliníkovým povrchem a antibakteriální úpravou činí tento panel vhodným pro konstrukci venkovních kanálů pro osluhu prostor, kde je vyžadována vysoká úroveň hygieny. Měl by se používat ve spojení s hydroizolačním gumovým povlakem.



21GS01 - Hydroizolační gumový povlak



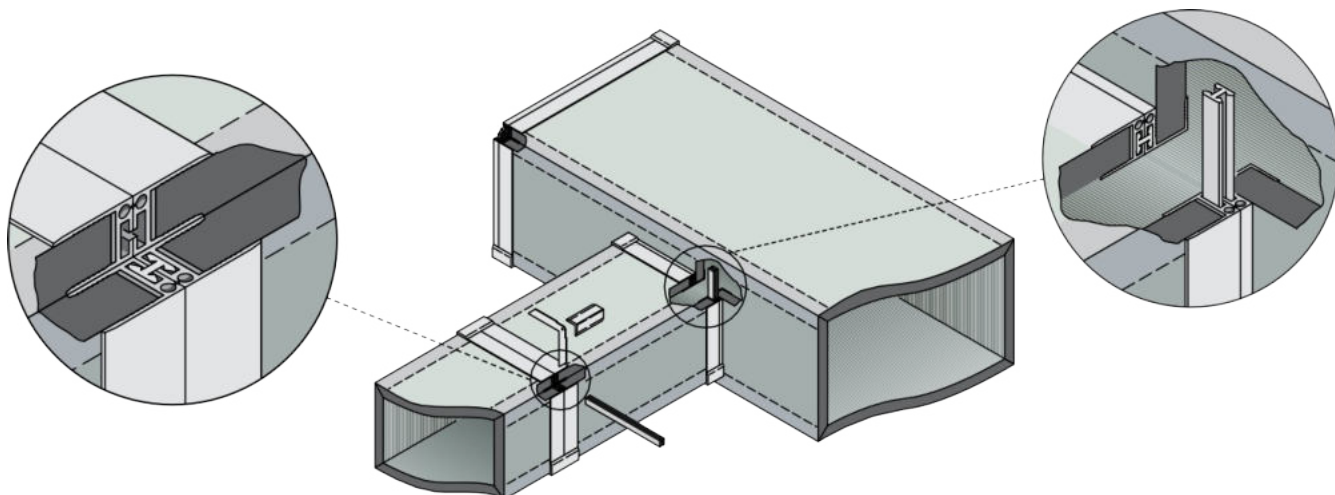
Tento hydroizolační plášť je odolný vůči UV záření snáší střídavé mrznutí a tání. Přísady s vnitřním účinkem, fungicidy, baktericidy a změkčovadla způsobují, že výrobek zůstává v průběhu času zcela nezměněn, a to i v podmínkách průměrného průmyslového znečištění. Standardní barva: šedá; další barvy jsou k dispozici na vyžádání. Balení: Barel o objemu 15 litrů

21GZ01 - Venkovní gáza



Výztužná gáza se aplikuje v blízkosti spojovacích přírub pro venkovní instalace, spolu s hydroizolačním gumovým povlakem..

1. neviditelný přírubový spoj a T kus



kód 21FN42ABT - Neviditelná příruba pro přerušení tepelného mostu s antimikrobiální úpravou - 20 mm

Tato speciální příruba o tloušťce 20 mm se skládá z vnitřního tepelně přerušovaného pvc komponentu s antimikrobiální úpravou a vnějšího hliníkového komponentu. Tyče se dodávají v délkách 4 m.



novinka

kód 21FS03 - Tepelně izolační páska na spoje

Antikondenzační spárovací páska ze síťované polyetylenové pěny s uzavřenými buňkami opatřená na jedné straně drsnou hliníkovou vrstvou, šířka: 100 mm, délka: 30 m, tloušťka 12 mm.



kód 21FN43ABT - Neviditelná příruba pro přerušení tepelného mostu s antimikrobiální úpravou - 30 mm

Tato speciální příruba o tloušťce 30 mm, tvořená vnitřním PVC komponentem pro přerušení tepelného mostu s antimikrobiální úpravou a vnějším hliníkovým komponentem, umožňuje spojovat potrubí o tloušťce 30 mm s extrémně nízkým rizikem netěsností.



novinka

kód 21FN01ABT - Neviditelný přírubový spoj s antimikrobiální úpravou - hliník 20 mm

Tato speciální patentovaná hliníková příruba s antimikrobiální úpravou umožňuje spojovat potrubí o tloušťce 20 mm s extrémně nízkým rizikem netěsností. Tyče se dodávají v délce 4 metry.



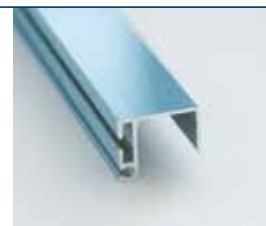
kód 21FN06ABT - Neviditelný přírubový spoj s antimikrobiální úpravou - hliník 30 mm

Tato speciální patentovaná hliníková příruba s antimikrobiální úpravou umožňuje spojovat potrubí o tloušťce 30 mm s extrémně nízkým rizikem netěsností. Tyče se dodávají v délce 4 metry.



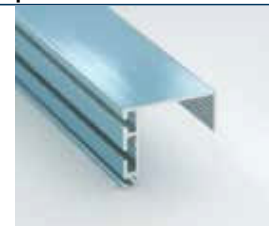
kód 21FN03ABT - Přírubový spoj 20 mm s T kusem a antimikrobiální úpravou

Tato patentovaná příruba s antibakteriální úpravou umožňuje zaústění jednoho potrubí do boku jiného potrubí jako odbočovací nebo sběrné potrubí. Tyče se dodávají v délce 4 metry.



kód 21FN07ABT - Přírubový spoj 30 mm s T kusem a antimikrobiální úpravou

Tato patentovaná příruba s antibakteriální úpravou umožňuje zaústění jednoho potrubí do boku jiného potrubí jako odbočovací nebo sběrné potrubí. Tyče se dodávají v délce 4 metry.



kód 21FN04 - bajonet H z polymeru

Tento kus je vyroben z polymeru odolného proti nárazům a umožňuje připojení "neviditelných přírub". Dodává se ve dvoumetrových tyčích.



kód 21SQ01/02 - Pozinkovaná ocelová úhlová konzola 20/30 mm

1,5 m silná úhlová konzola z pozinkované oceli.



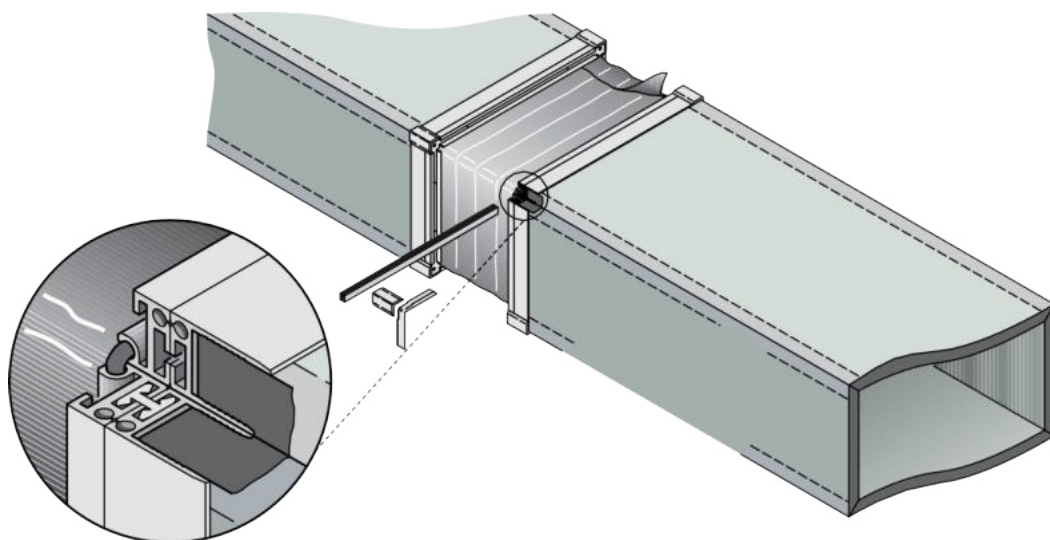
kód 21FN05/08 - Krycí úhel 20/30 mm.

Šedý polymerový krycí úhelník.





2. Vibrační spoj



kód 21GN05 - Vibrační fólie 100 mm (role 25 m)

Polyesterová fólie potažená PVC s gumou obloženými hranami pro vytvoření vibračních spojů s dokonalým těsněním v kombinaci s nosnou profilovou lištou pro upevnění fólie.



kód 21GN04ABT - Profilová lišta pro vibrační fólii s antimikrobiálním ošetřením

Tato patentovaná profilová lišta umožňuje vytvářet vibrační spoje v kombinaci s vibračním plechem (21GN05) a pozinkovanými ocelovými lomenými konzolami (21SQ01). Vnitřní hliník s antimikrobiální úpravou.



kód 21FN04 - bajonet H z polymeru

Tento kus je vyroben z polymeru odolného proti nárazům a umožňuje připojení "neviditelných přírub". Dodává se ve dvoumetrových tyčích.



kód 21SQ01 - lomená konzola z pozinkované oceli 20 mm

1,5 m silná úhlová konzola z pozinkované oceli.

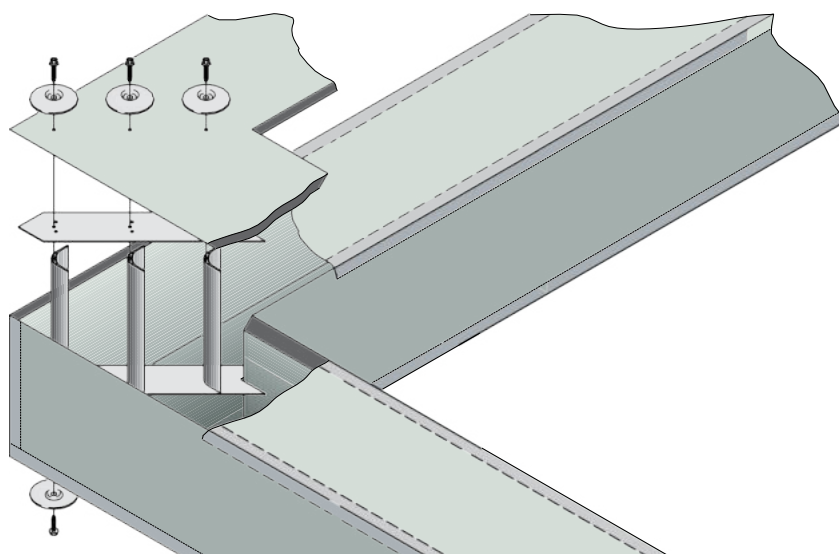


kód 21FN05 - Krycí úhel 20 mm

Šedý polymerový krycí úhelník.

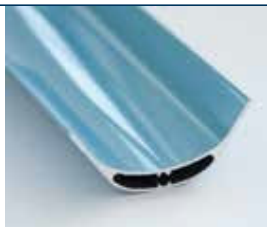


4. Otočné lopatky



kód 21CP03ABT - Otočné lopatky z hliníku s antimikrobiální úpravou

Otočná lopatka z hliníku s antimikrobiální úpravou. K vložení do speciálního plochého vodítka.



kód 21CP04ABT - Vodítko pro upevnění otočné lopatky s antimikrobiální úpravou

Předvrtaná antimikrobiální hliníková lišta pro správné umístění otočných lopatek křídla. Dodává se ve dvoumetrových tyčích.



kód 21RF01ABT - Antimikrobiální hliníkový tvarovaný kotouč

Hliníkový kotouč s antimikrobiální úpravou, který slouží k rozložení tlaku vznikajícího v jeho středu na větší plochu, aby se zabránilo poškození panelu, průměr kotouče 100 mm, průměr otvoru 10 mm.



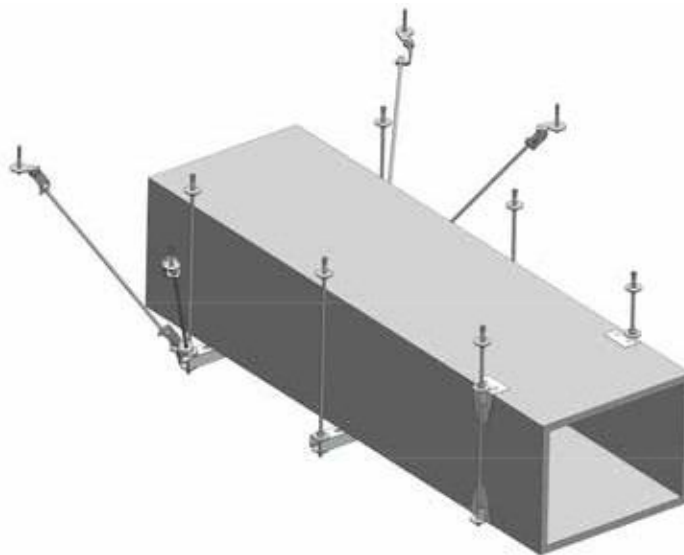
kód 21RF03 - Pozinkované samovrtné šrouby 6,3 x 60 mm

Samovrtné šrouby s šestihrannou hlavou a podložkou. Používají se k upevnění profilových výztužných tyčí, otočných lopatek s křídlovým profilem a rozdělovačů v kolenech apod.





5. Opěry potrubí



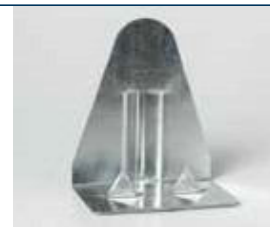
kód 21PR05 - Podpěrná profilová tyč potrubí - hliník 20 mm

Obdélníková hliníková trubka vyrobená z přírodního hliníku a dodávaná ve 4metrových tyčích.



kód 21SS05 - Závěsný držák s hákem

Tento 1,5 mm pozinkovaný držák se používá k rychlému podepření a zavěšení potrubí. Tyto držáky jsou vybaveny drážkou pro vložení závitové tyče.



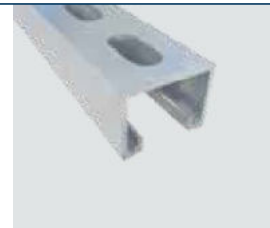
kód 21SS01 - Samolepicí držák

Tento 1,5 mm pozinkovaný držák se používá k rychlému podepření a zavěšení potrubí. Tyto držáky jsou vybaveny drážkou pro vložení závitové tyče.



kód 21AS08 - nosný profil „C“ z hliníku

Hliníkový nosný profil „C“ se dodává v tyčích o délce 4 m.



Systém seismických opěr

Speciální opěrný systém s diagonální seismickou výztuhou: tento opěrný systém je určen pro použití v oblasti seismické ochrany a byl testován na odolnost vůči horizontálním seismickým silám, které jsou běžné při zemětřesení.

kód 21AS01 - Otočná konzola pro seismické výztuhy

Otočná konzola pro seismické výztuhy



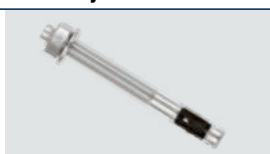
kód 21AS08 - nosný profil „C“ z hliníku

Hliníkový nosný profil „C“ se dodává v tyčích o délce 4 m.



kód 21AS02 - Seismicky odolné kotevní šrouby

Seismicky odolné kotevní šrouby



kód 21AS03 - Ocelové kotevní šrouby

Ocelový kotevní šroub M8



kód 21AS04 - Podložka 40 mm - kód 21AS05 - Šestihhranná matice M8

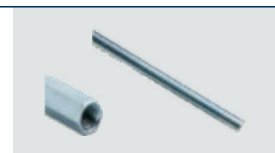
Podložka 40 mm.



Šestihhranná matice M8

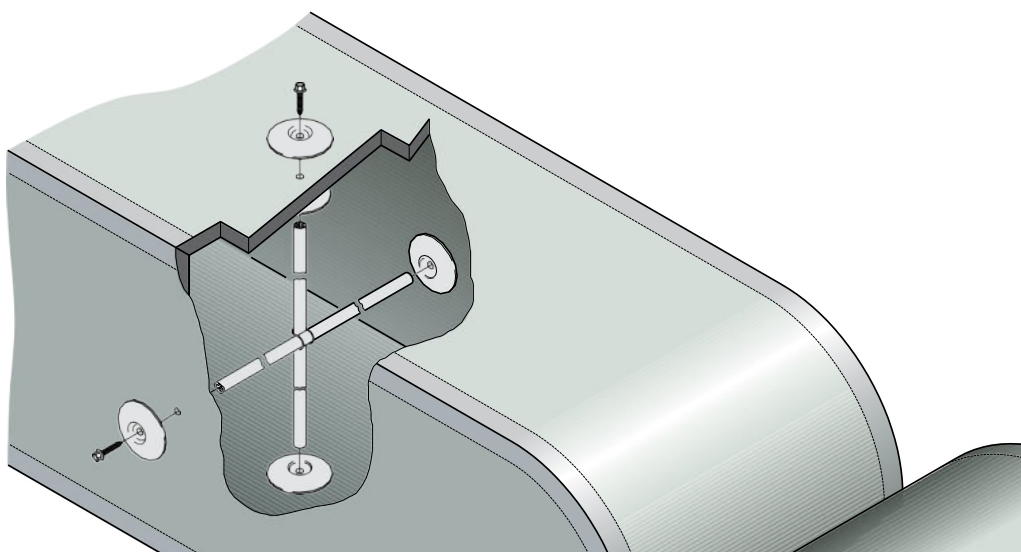
kód 21AS06 - Závitová objímka M8 - kód 21AS07 - Závitová tyč M8

Závitová objímka M8.



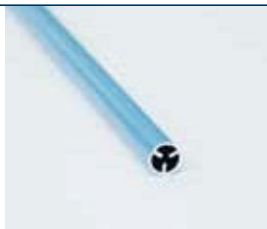
Závitová tyč M8.

6. výztuže



kód 21RF02ABT - Výztužná tyč z hliníku s antimikrobiální úpravou

Speciální antimikrobiální výztužná tyč z hliníkové slitiny s vysokou tuhostí. Tyče se dodávají v délce 4 metry.



kód 21RF01ABT - Antimikrobiální hliníkový tvarovaný kotouč

Antimikrobiální hliníkový kotouč, který slouží k rozložení tlaku vznikajícího v jeho středu na větší plochu, aby se zabránilo poškození panelu. Průměr kotouče 100 mm, průměr otvoru 10 mm.



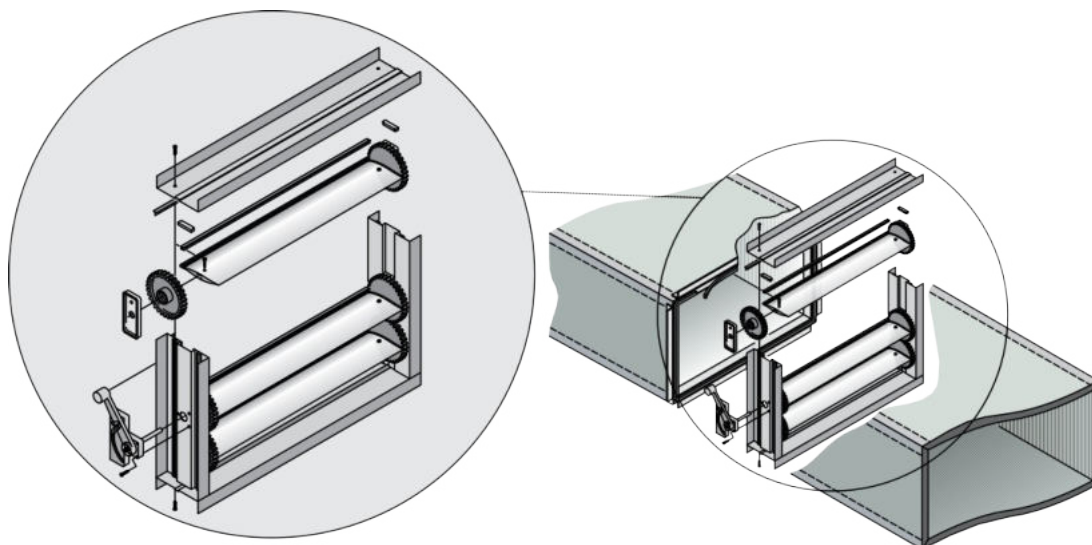
kód 21RF03 - Pozinkované samovrtné šrouby 6,3 x 60 mm

Samovrtné šrouby s šestihřannou hlavou a podložkou. Používá se k upevnění výztužných profilových tyčí, otočných lopatek s křídlovým profilem a rozdělovačů v kolenech apod.





7. tlumič



kód 21SR01 - Dvojitá lopatková profilová tyč pro modulární tlumič hluku

Vyrobeno z hliníkové slitiny UNI 6060. Dodává se ve 3metrových tyčích.



kód 21SR02 - Lopatková profilová tyč Omega pro modulární tlumič hluku

Tato profilová tyč z přírodní hliníkové slitiny UNI 6060 se používá k vytvoření rámu, v němž jsou uložena ozubená kola v objemových tlumičích, a dodává se ve 3metrových tyčích.



kód 21SR03 - profilová tyč „C“ pro modulární tlumič hluku

Tato profilová tyč z přírodní hliníkové slitiny UNI 6060 se používá k vytvoření rámu v objemových tlumičích a dodává se ve 3metrových tyčích.

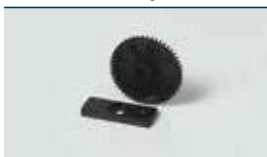


kód 21SR07 - Pohon pro modulární tlumič hluku

Tento pohon se používá pro výrobu objemových tlumičů.



kód 21SR04 - převod



kód 21SR06 - těsnění



kód 21SR05 - Podložky pro ozubená kola



kód 21SR08 - Šrouby pro tlumič hluku



připojení tlumiče

kód 21PR03ABT - antimikrobiální profilová tyč „F“ 20 mm



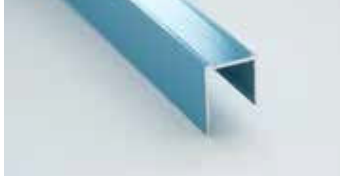
kód 21PR07ABT - antimikrobiální profilová tyč „F“ 30 mm



kód 21SQ03/04 - Ocelový úhelník - tyč „F“ 20/30 mm



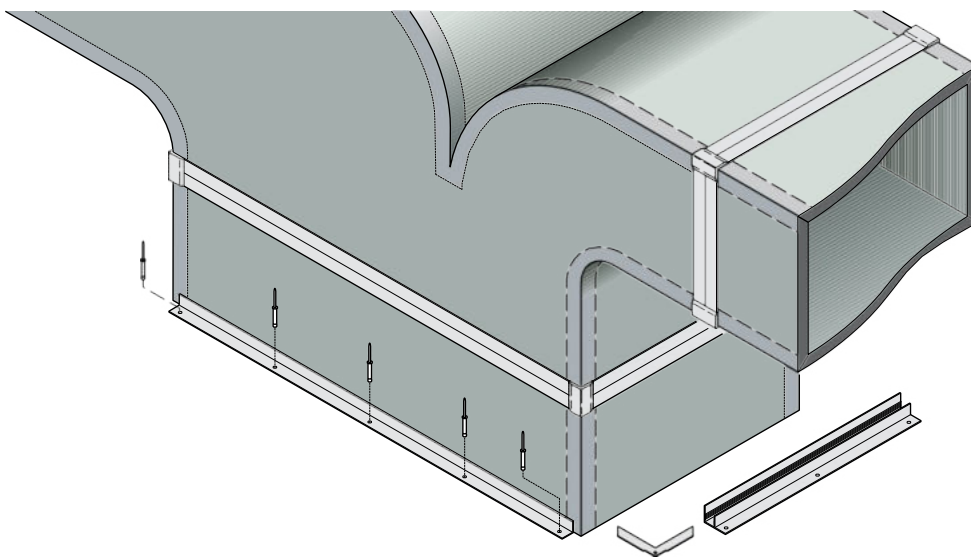
kód 21PR01ABT - antimikrobiální profilová tyč „U“ 20 mm



kód 21PR14ABT - antimikrobiální profilová tyč „U“ 30 mm



8. Připojení AHU



kód 21PR03ABT - antimikrobiální hliníková profilová tyč „F“ - 20 mm

Umožňuje připevnit k potrubí veškeré příslušenství s upevňovacími rámečky vyššími než 20 mm. Dodává se ve 4metrových tyčích s antimikrobiální úpravou.



kód 21PR07ABT - antimikrobiální hliníková profilová tyč „F“ - 30 mm

Umožňuje připevnit k potrubí veškeré příslušenství s upevňovacími rámečky vyššími než 30 mm. Dodává se ve 4metrových tyčích s antimikrobiální úpravou.



kód 21SQ03/04 - Ocelový úhelník pro tyč „F“ 20/30 mm

1,5 m silná úhlová konzola z pozinkované oceli.



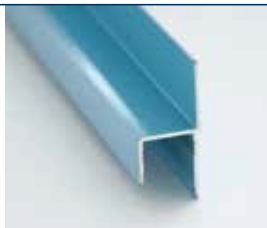
kód 21SQ01/02 - Pozinkovaná ocelová úhlová konzola 20/30 mm

1,5 m silná úhlová konzola z pozinkované oceli.



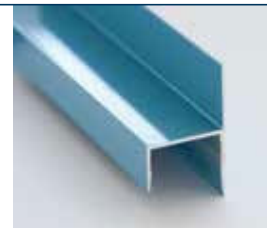
kód 21PR02ABT - Antimikrobiální hliníková profilová tyč sedla - 20 mm

Používá se k upevnění potrubí na vzduchotechnické jednotky a při montáži lineárních difuzorů. Tato profilová tyč se dodává ve 4metrových dílech s antimikrobiální úpravou.



kód 21PR15ABT - Antimikrobiální hliníková profilová tyč sedla - 30 mm

Používá se k upevnění potrubí na vzduchotechnické jednotky a při montáži lineárních difuzorů. Tato profilová tyč se dodává ve 4metrových dílech s antimikrobiální úpravou.



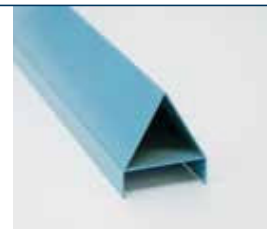
kód 21PR34ABT - Antimikrobiální hliníkový profil pro deflektor 20 mm

Tato profilová tyč se používá k připojení deflektorů na potrubí P3ductal. Dodává se ve 4metrových tyčích s antimikrobiální úpravou.



kód 21PR35ABT - Antimikrobiální hliníkový profil pro deflektor 30 mm

Tato profilová tyč se používá k připojení deflektorů na potrubí P3ductal. Dodává se ve 4metrových tyčích s antimikrobiální úpravou.



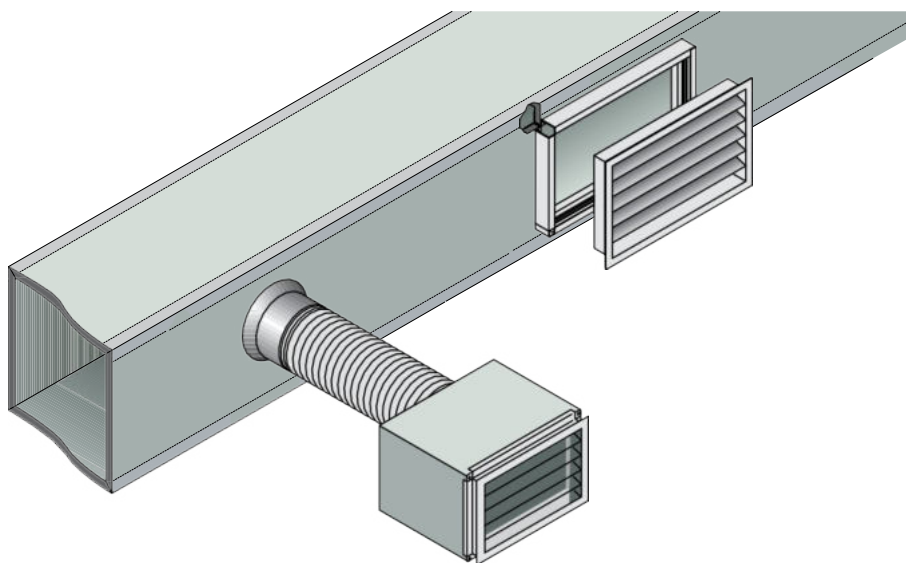
kód 21RV01 - Speciální hliníkové nýty 3,8 x 40 mm

Délka 30 mm umožňuje vytvořit upevnění k panelům prostřednictvím profilových tyčí.





9. mřížky



kód 21PR04ABT - Antimikrobiální hliníková mřížová profilová tyč 20 mm

Tato profilová tyč s dvojitým rámem je vyrobena z hliníku s antibakteriální úpravou a dodává se ve 4metrových úsecích.



kód 21SQ01 - lomená konzola z pozinkované oceli 20 mm

1,5 m silná úhlová konzola z pozinkované oceli.



kód 21FGxxABT - Izolované ohebné potrubí s antimikrobiální úpravou

Izolované ohebné potrubí s antimikrobiální úpravou (hliník-hliník)
kód 21FG10ABT - ø 102 mm
kód 21FG15ABT - ø 152 mm
kód 21FG20ABT - ø 203 mm
kód 21FG25ABT - ø 254 mm
kód 21FG30ABT - ø 304 mm



kód 21FHxxABT - Ohebné trubky s antimikrobiální úpravou

Ohebné potrubí s antimikrobiální úpravou (hliník-hliník)
kód 21FH10ABT - ø 102 mm
kód 21FH15ABT - ø 152 mm
kód 21FH20ABT - ø 203 mm
kód 21FH25ABT - ø 254 mm
kód 21FH30ABT - ø 304 mm



kód 21CRxxABT - Antimikrobiální hliníkové odbočovací límce

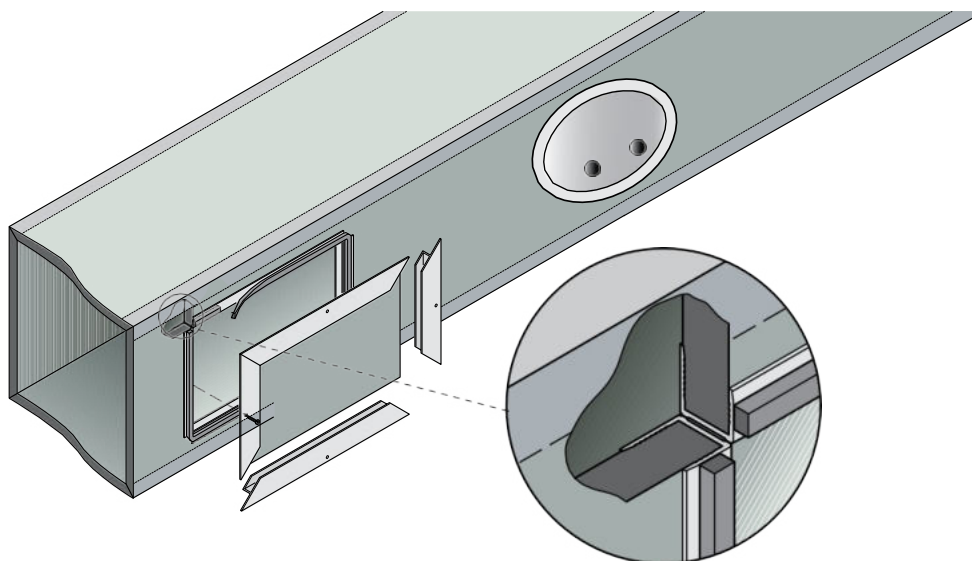
kód 21CR10ABT - Objímky ø 100 mm.
kód 21CR12ABT - Objímky ø 120 mm.
kód 21CR15ABT - Objímky ø 150 mm.
kód 21CR16ABT - Objímky ø 160 mm.
kód 21CR20ABT - Objímky ø 200 mm.
kód 21CR25ABT - Objímky ø 250 mm.
kód 21CR30ABT - Objímky ø 300 mm.
kód 21CR35ABT - Objímky ø 350 mm.



Příslušenství pro ohebné potrubí

21FS01 Potrubní upínka
21FS02 Naklápěcí hlava pro 21FS01

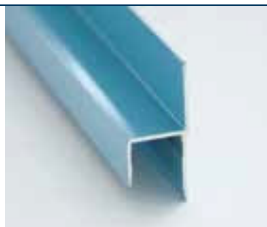
10. přístupová dvířka



kód 21PR02ABT - Antimikrobiální hliníková profilová tyč sedla

- 20 mm

Používá se k upevnění potrubí na vzduchotechnické jednotky a při montáži lineárních difuzorů. Tato profilová tyč se dodává ve 4metrových dílech s antimikrobiální úpravou.



kód 21PR15ABT - Antimikrobiální hliníková profilová tyč sedla

- 30 mm

Používá se k upevnění potrubí na vzduchotechnické jednotky a při montáži lineárních difuzorů. Tato profilová tyč se dodává ve 4metrových dílech s antimikrobiální úpravou.



kód 21PR01ABT - Antimikrobiální hliníková profilová tyč „U“

20 mm

Mimořádně univerzální hliníkový profil pro upevnění vibračních spojů, objemových tlumičů a připojení k plechovým kanálům. Tato profilová tyč se dodává ve 4metrových úsecích s antimikrobiální úpravou.



kód 21PR14ABT - Antimikrobiální hliníková profilová tyč „U“

30 mm

Mimořádně univerzální hliníkový profil pro upevnění vibračních spojů, objemových tlumičů a připojení k plechovým kanálům. Tato profilová tyč se dodává ve 4metrových úsecích s antimikrobiální úpravou.



kód 21PI01 - Přístupová dvířka

Vestavěný ohnivzdorný plastový materiál Použití pro snadný přístup k potrubí bez vlivu na funkci potrubí.



kód 21GR01 - Samolepicí těsnění potrubí

Světle šedé samolepicí těsnění z polyuretanové pěny. Určeno pro snížení úniku vzduchu. Šířka 15 mm; tloušťka: 10 mm.

